

# 小色紙額 組立説明書



※壁に付ける画鋲や釘等はお客様準備となります。

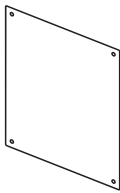
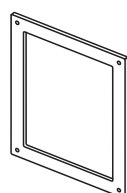
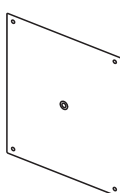







※角や端部などの尖っている部分がある為、ケガをしないようご注意ください。

注意 ※穴位置が合わせずらい場合は、アクリル板を反転させて組立を行ってください。

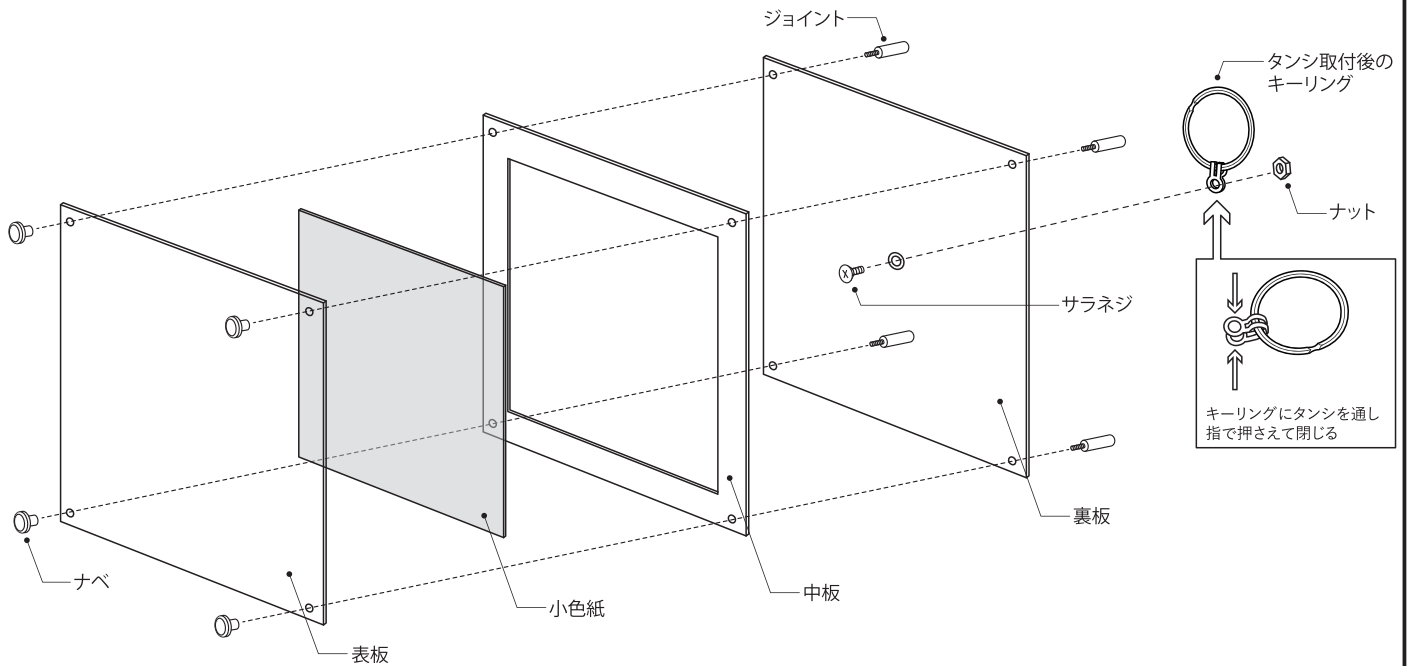
※破損の恐れがあるため、ネジ部は緩まない程度の締め加減して下さい。

※半年に1度程度はネジの緩みがないか点検し、緩んでいる場合は増し締めをして下さい。

## 【パーツ一覧】

■アクリル板			■ネジ			
表板	中板	裏板	ナベ 6 mm	大頭 6 mm	ジョイント 20 mm	
						
×1	×1	×1	×4	×4	×6	
			タンシ	キーリング	サラネジ M4L8	ナット M4
						
			×1	×1	×1	×1

## 壁掛けタイプとして使用する場合



## スタンドタイプとして使用する場合

