

ミニ色紙額 組立説明書

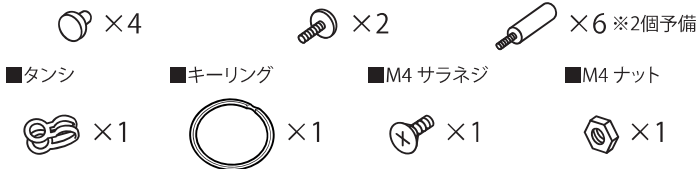
お求め頂きました製品の説明に従い組み立てて下さい。壁に付ける画鋲や釘等はお客様準備となります。

- ⚠ ご注意
- ・製品は角や端部などの尖っている部分がありますので、怪我をしないようご注意ください。
 - ・破損の恐れがあるため、ネジ部は緩まない程度の締め加減にして下さい。
 - ・半年に1度程度はネジの緩みがないか点検し、緩んでいる場合は増し締めをして下さい。

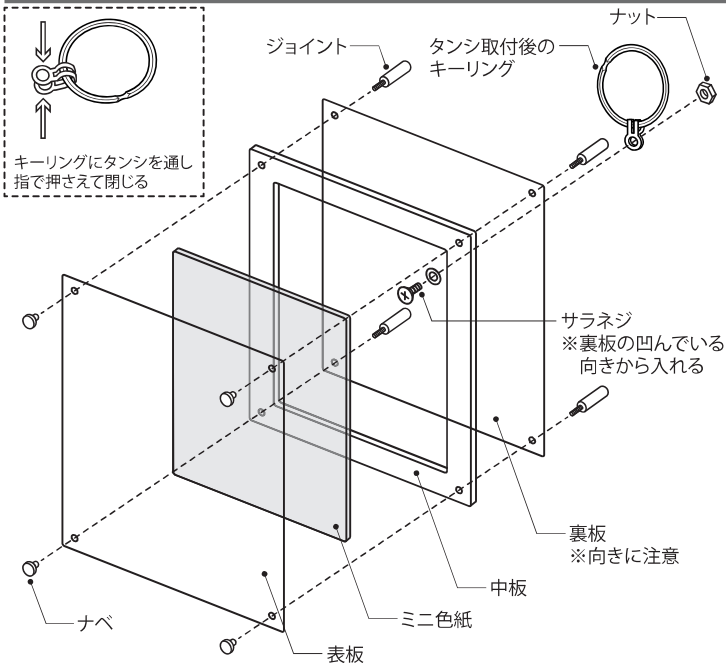
【プレミアム】

【付属部品】

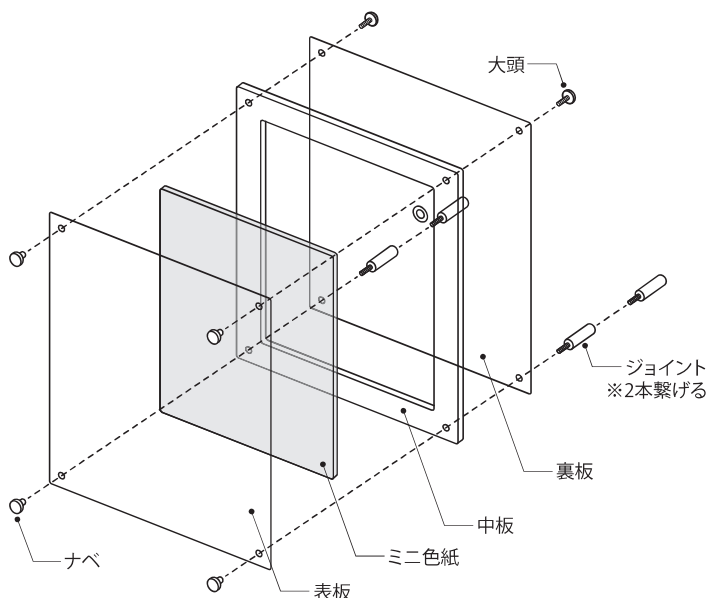
- アクリル板 □表板×1 □中板(角抜きあり)×1 □裏板(サラ穴あり)×1
 ■ナベ6mm(メスネジ) ■大頭6mm(オスネジ) ■ジョイント20(オスネジ)



壁掛けタイプとして使用する場合



スタンドタイプとして使用する場合



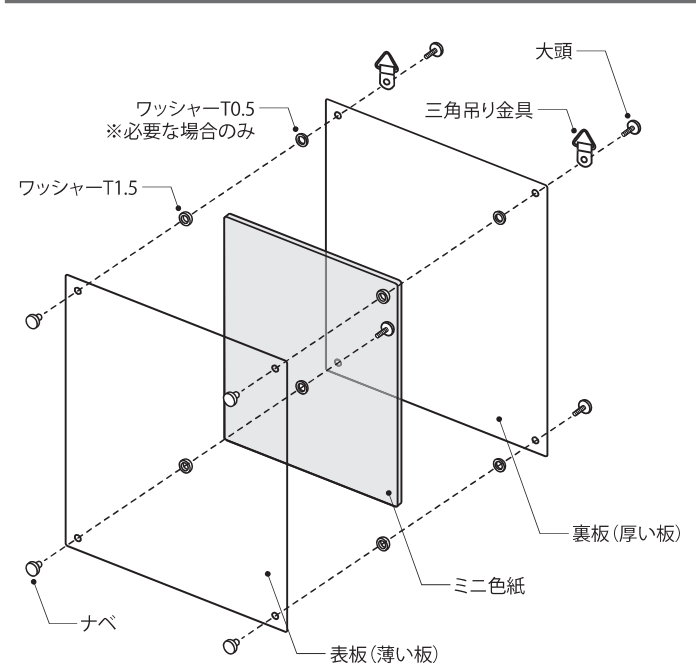
【ライト】

【付属部品】

- アクリル板 □表板(薄い板・2mm)×1 □裏板(厚い板・3mm)×1
 ■ナベ6mm(メスネジ) ■大頭6mm(オスネジ) ■脚40mm(オスネジ)



壁掛けタイプとして使用する場合



スタンドタイプとして使用する場合

