

LPレコード盤用フレーム 組立説明書



※壁に付ける画鋲や釘等はお客様準備となります。

※角や端部などの尖っている部分がある為、ケガをしないようご注意ください。

※穴位置が合わずらい場合は、アクリル板を反転させて組立を行ってください。

※UVカットタイプの場合、保護紙に赤色で「コモガラス」または「(株)クラレ」と印刷がされている板がUVカットになります。板の表裏はございません。

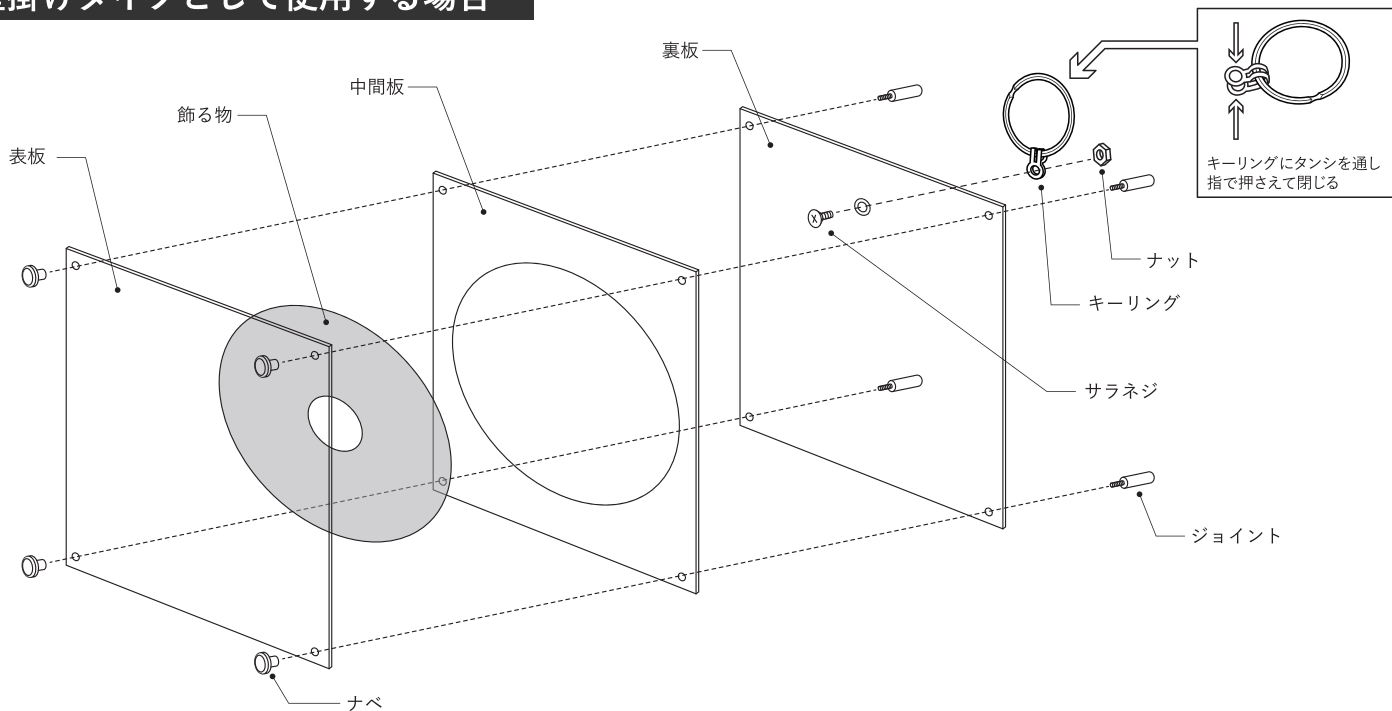
※破損の恐れがあるため、ネジ部は緩まない程度の締め加減して下さい。

※半年に1度程度はネジの緩みがないか点検し、緩んでいる場合は増し締めをして下さい。

【パーツ一覧】

■アクリル板			■ネジ			
表板	中間板	裏板	ナベ 6 mm ×4	ジョイント 20 mm ×4	キーリング ×1	タンシ ×1
×1	×1	×1	サラネジ M4L8 ×1	M4 ナット ×1	脚 60 mm ×2	大頭 6 mm ×2

壁掛けタイプとして使用する場合



スタンドタイプとして使用する場合

