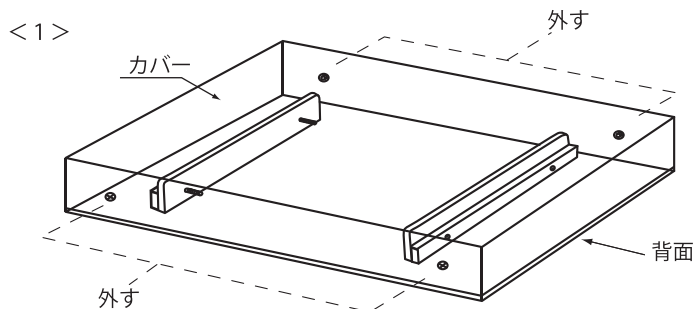
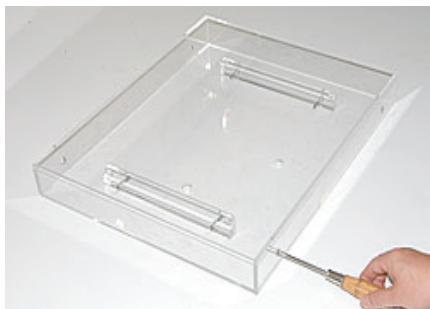


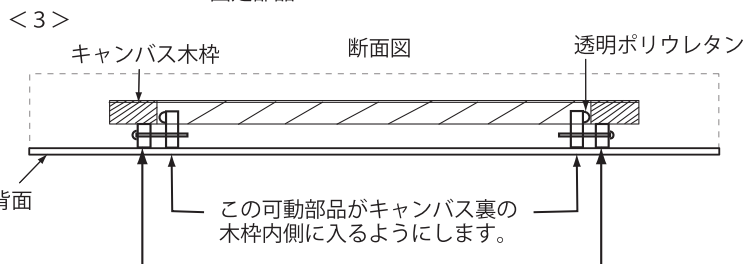
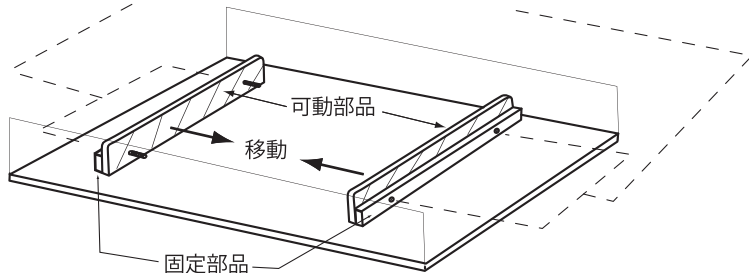
油彩キャンバス立体額 組立説明書



4ヶ所のネジを+ドライバーで外し、カバーを取り外します。



<2> 4ヶ所のネジを+ドライバーで10ミリ程度ゆるめ、可動部品(斜線部)を内側に移動させます。

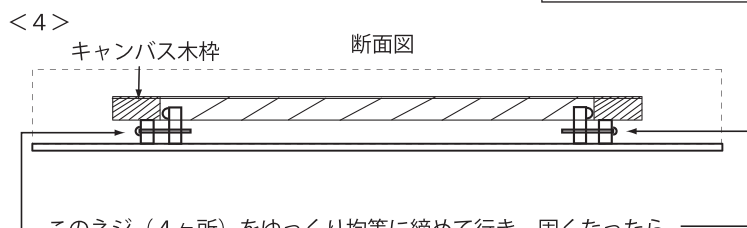
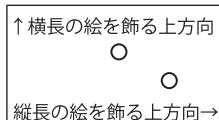


この固定部品の上にキャンバス裏の木枠部分が乗るようにキャンバスを乗せます。

所定位置に乗らない場合は<2>の行程でネジを多く緩めて調整します。

注意：キャンバスを乗せる際に、背面の壁掛け穴が飾る絵の上寄りになるようにします。

背面を前から見た図



このネジ(4ヶ所)をゆっくり均等に締めて行き、固くなったら止めて、キャンバスが固定されているか確認します。
(締め込みすぎるとキャンバスの木枠を破損する恐れがあります)
正面から絵を見て、絵が傾いたり偏っていたら、ネジを緩めて均等に締め直します。



<5> カバーを元に戻して、<1>で外したネジ4ヶ所を元に戻して完了です。(過度に締めると破損する場合がありますのでご注意ください)
裏面の穴を壁の釘など強度のあるフックに掛けて使用します。
ネジは定期的に緩みがないか点検を行って下さい。



【ケガの注意】

※製品は角や端部などの尖っている部分がありますので、ケガをしないようご注意ください。

【手入れの注意】

※汚れは水または水に1%の中性洗剤を加えた液を柔らかい布に塗布し、ゆっくり拭き落として下さい。

※ヒビ割れや劣化の恐れがある為、絶対にシンナー、除光液、アルコール、ガラスクリーナーなどの溶剤を含む薬品で拭かないで下さい。

acry-ya
アクリ屋

アクリ屋ドットコム(株式会社さくら樹脂)
〒222-0001 神奈川県横浜市港北区樽町 4-13-2
Tel.045-547-6372 Fax.045-547-5945

<https://www.acry-ya.com>