

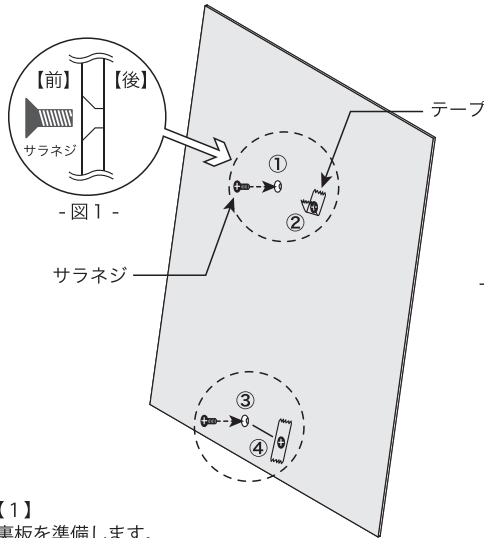
# 大型ポスターフレーム スタンドタイプ 組立説明書

## 【付属品】

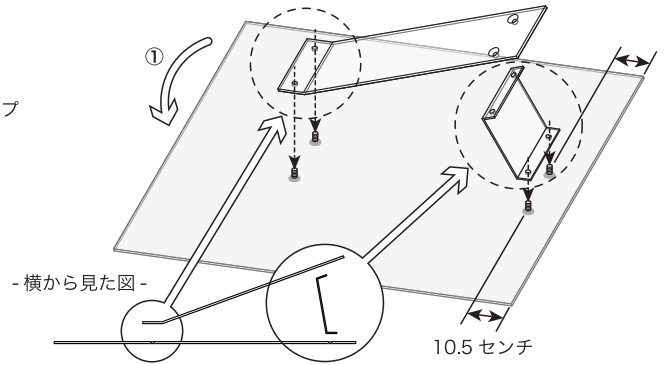
- ポスターフレーム
  - 表板（薄い板・3mm）
  - 裏板（厚い板・5mm）
- スタンド
- 補強板（コの字形状）
- ネジセット
  - ・ナベ 6mm（メスネジ）×8
  - ・大頭 8mm（オスネジ）×8
  - ・M5 サラネジ L18×6
  - ・M5 袋ナット ×2
  - ・M5 ナット ×4
- 組立説明書

## 【用意する物】

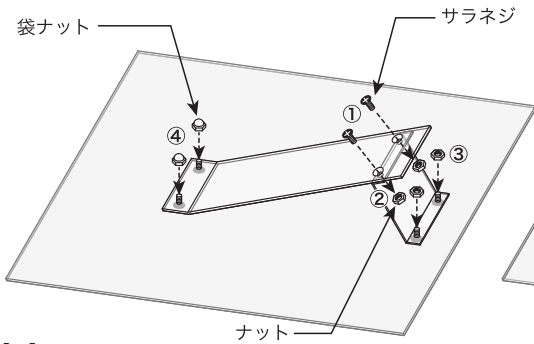
- プラスドライバー
- テープ



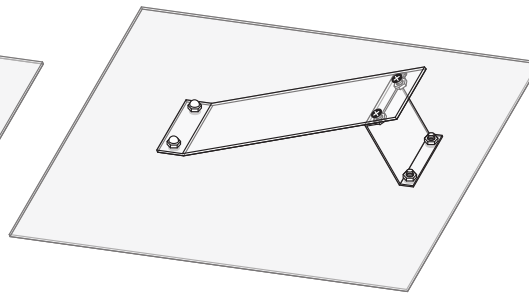
**【1】**  
裏板を準備します。  
傷防止の為、紙マスキングがついたまま作業を行います。  
サラネジ用の穴の広い方が手前（図1）になるように板を立て掛けます。  
付属品の M5 サラネジを 4 カ所に差し込み、テープで仮止めます。



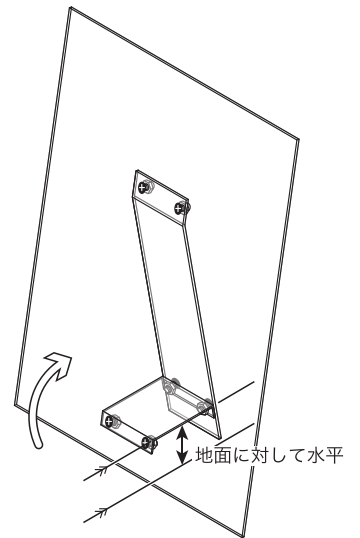
**【2】**  
テープで仮止めた面が下側になるように、裏板を寝かせます。<sup>①</sup>  
後ろ側の紙マスキングを剥がします。  
板の端から「10.5 センチ」の位置にあるサラネジに補強板を差し込み、  
上の方のサラネジにスタンドを差し込み、仮組します。



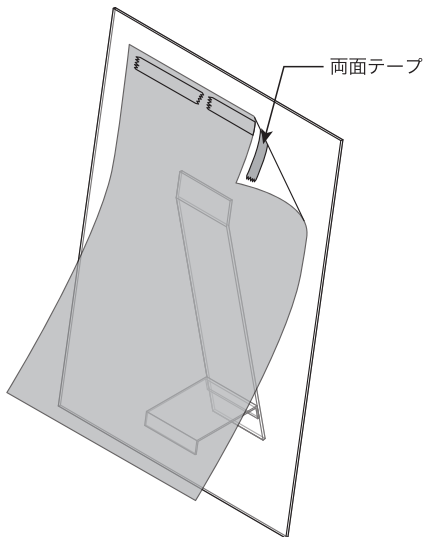
**【3】**  
スタンドと補強板を固定する為、サラネジを差し込み<sup>①</sup>、  
ナットで固定します。<sup>②</sup> 補強板をナットで固定し、<sup>③</sup>  
スタンド（上部）を袋ナットで固定します。<sup>④</sup>



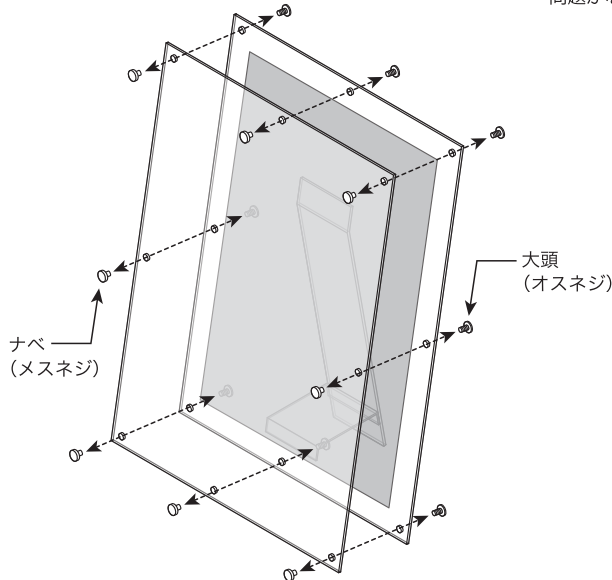
**【4】**  
ドライバーを使って、サラネジを固定します。  
※レンチがあると作業しやすくなります。  
※締めすぎないように注意して下さい。



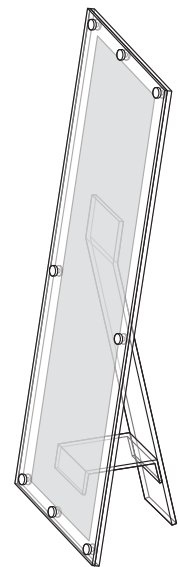
**【5】**  
板を起こします。補強板が地面（床）に対して、  
水平になっているか確認します。  
問題がなければ、表面の紙マスキングを剥がします。



**【6】**  
ポスター裏側の上部に両面テープを貼りつけます。  
余白が均等になるようにポスターを貼り付けます。



**【7】**  
表板の紙マスキングを剥がして裏板に重ねるように置き、  
ナベ（メスネジ）と大頭（オスネジ）で固定します。  
※ネジが入り辛い場合は、板を垂直気味にしなが作業すると  
ネジが回しやすくなります。



**【8】**  
ぐらつきが無いか確認して組立終了です。

## 【注意】

- 穴位置が合わせずらい場合は、表裏どちらかの板を反転させて組立を行ってください。
- ネジの緩みが無いが小まめに点検し、緩んでいる場合は増し締めをして下さい。

