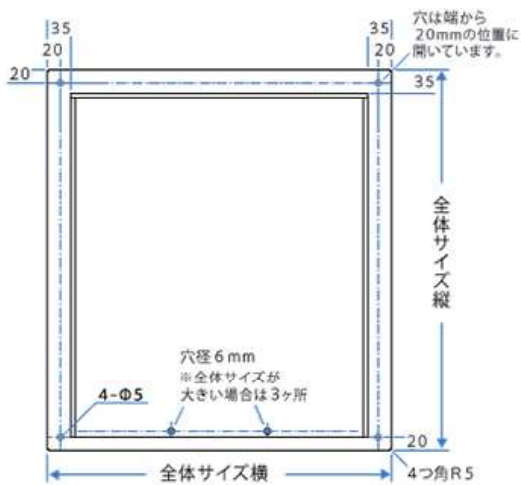


屋外用防水ポスターフレーム 組立説明書

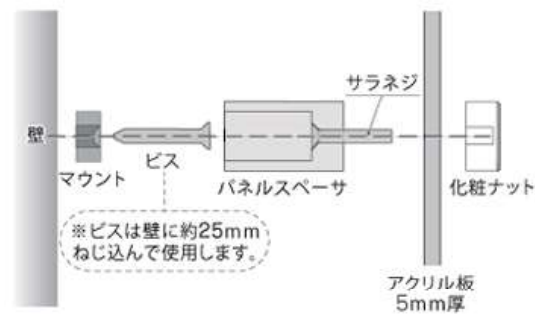
【付属部品の数量】

金具 タイプ	パネルスペーサ  × 4	化粧ナット  × 4	マウント  × 4	タッピングビス  × 4	サラネジ  × 4	トラスネジ  × 3	両面テープ  × 1
簡易 タイプ	結束バンド  × 5	トラスネジ  × 3	両面テープ  × 1				

屋外用ポスターフレーム 本体の穴位置



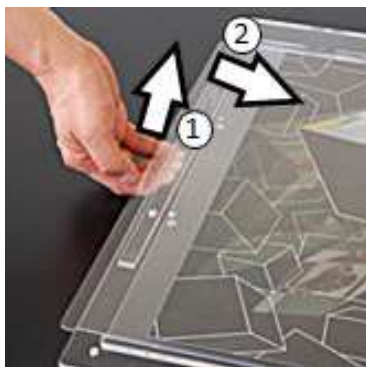
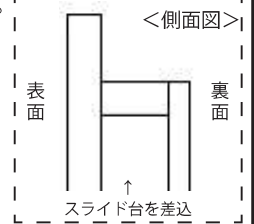
金具タイプの壁への固定方法



＜1＞ポスターの貼り付け
付属の両面テープで、ポスターをスライド台の上側に揃えて貼り付けます。
固定はポスター上部2～4箇所になります。



＜2＞スライド台の差込
ポスターフレームの表面を上にして、ポスターを貼り付けたスライド台を差し込みます。



＜3＞スライド台挿入のコツ
スライド台がフレームにぶつかる場合は、スライド台を上を持ち上げながら挿入すると、最後までスムーズに挿入できます。



＜4＞スライド台の固定
ポスターフレームを裏面を上にして、フレームとスライド台をトラスネジで2～3か所固定します。

【簡易タイプ】ポスターのセッティングは終了です。付属の結束バンドでポスターフレームの4箇所を固定して完成です。
【金具タイプ】裏面に記載してある、ステップ＜5＞マーキングに続きます。



<5>マーキング
ポスターフレームを飾る壁に合わせて、4つ角の穴位置をマーキングします。位置がずれるとポスターフレームが固定出来なくなりますので、穴の中心へ正確にマーキングします。
※サイズが大きい場合は、安全の為必ず2名以上で作業してください。



<6>パネルスペーサの準備
サラネジをパネルスペーサの大きい穴から差し込み、プラスドライバーで最後まで確実にねじ込みます。
※ねじ込む際に、最初は多少堅い場合がございます。



<7>差し込みの確認
<6>の作業で最後までねじ込んだ状態を表側から見ると、写真のような形状になります。



<8>マウントの準備
マウントの凹んでいる方向から、タッピングビスを差し込みます。



<9>マウントの固定
<5>で壁にマーキングした位置へ、プラスドライバーを使用して、<8>で組んだタッピングビスを壁に固定します。



<10>パネルスペーサの固定
<9>で固定したマウントに、パネルスペーサの大きい穴をねじ込んで固定します。



<11>アクリル板の固定
パネルスペーサのネジにポスターフレームの穴を合わせて、化粧ナットで固定します。
※ネジに入らない場合は<10>で固定したパネルスペーサを若干緩めて、全てのネジが穴に入ったら、パネルスペーサで増し締めして、最後に化粧ナットで固定して下さい。



<12>完成
ポスターフレームの4箇所を壁に固定して完成です。

【ご注意】

- ※ 設置の壁にビスを保持できる強度が無い場合（柔らかい場合や薄いベニア板など）は設置を中止して下さい。壁の種類によっては付属のビスではなく、市販の壁に合ったビス類に交換した方が良い場合があります。
- ※ 設置は万が一落下しても人体や大切な物に当たらない安全な場所にして下さい。
- ※ ポスターフレームを地面に置いた場合、フレーム下方の隙間から雨がしみ込み、ポスターが濡れてしまうため、地面から300mm以上の位置に固定してご使用下さい。
- ※ 必ず半年に1度はネジの緩みが無いか点検し、緩んでいたら増し締めを行って下さい。



YouTubeでも紹介しております。上のQRコードを読み取り、アクセスして下さい。