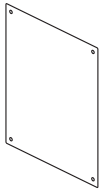
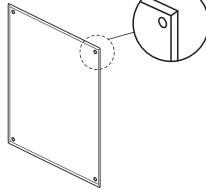
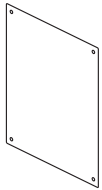

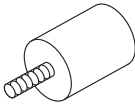
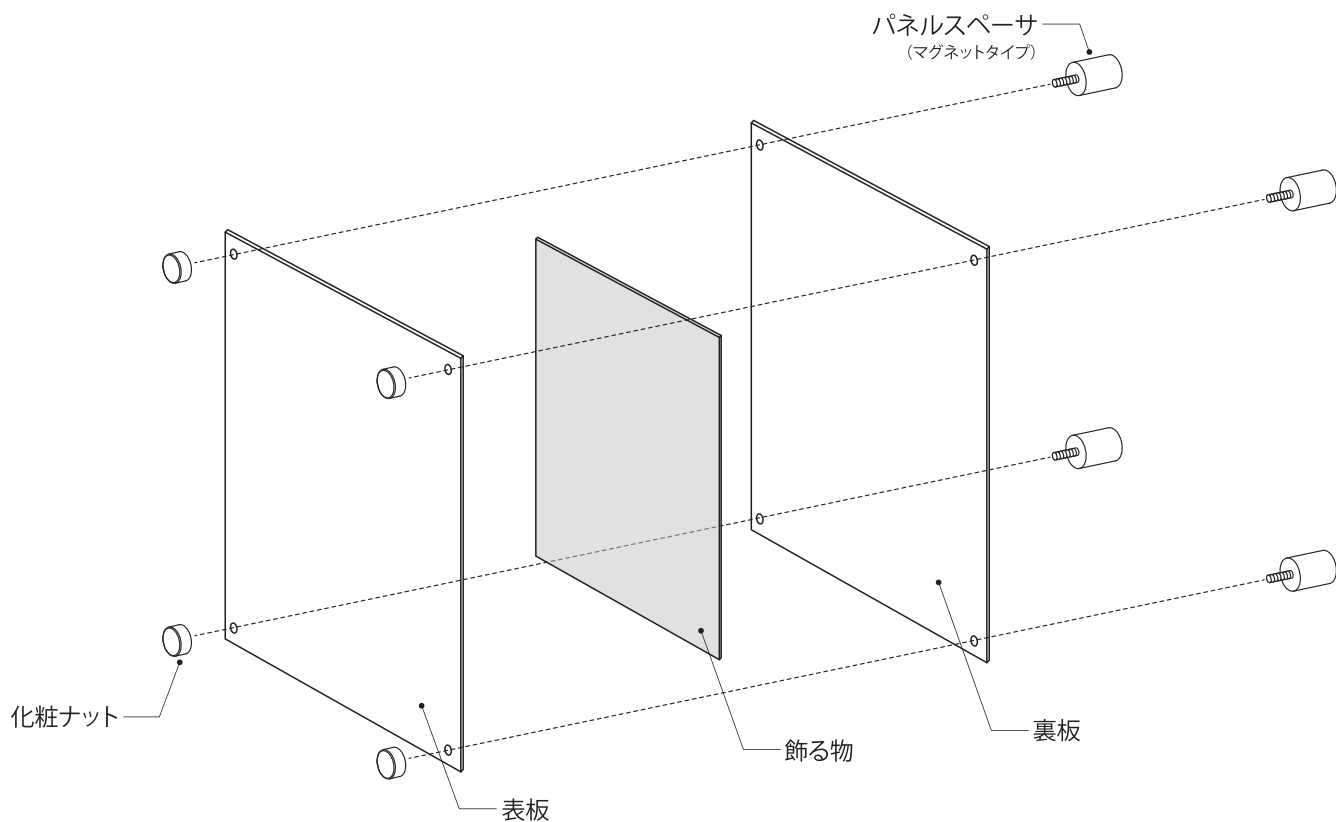


フォトフレーム プロスタイル マグネットタイプ 組立説明書

! ※角や端部などの尖っている部分がある為、ケガをしないようご注意ください。 ※破損の恐れがあるため、ネジ部は緩まない程度の締め加減して下さい。
! ※穴位置が合わせずらい場合は、アクリル板を反転させて組立を行ってください。 ※半年に1度程度はネジの緩みがないか点検し、緩んでいる場合は増し締めをして下さい。
注意 ※UVカットタイプは、保護紙に赤色で「コモガラス」または「(株)クラレ」と印刷されている板がUVカットになります。板の表裏はございません。

【パーツ一覧】

■アクリル板			■ネジ	
スタンダードタイプ 表板 (2mm厚)	テーパードタイプ 表板 (3mm厚)	裏板	化粧ナット	パネルスペーサ (マグネットタイプ)
				
×1	×1	×1	×4	×4



注意
 スタンダードタイプは表板が2mm厚、
 テーパードタイプは3mm厚の斜め
 カット加工有りになります。

【取り付け可能な場所】

スチール扉	スチール書庫	ホワイトボード	冷蔵庫	浴室などの 水の掛かる所	高温になる所
○	○	×	×	×	×

! ※上記表は4箇所固定した場合の目安となり、また飾る場所の厚さや状態などにより異なりますのでご注意ください。
注意 ※パソコンなどの電子機器、時計、電子医療、磁気カードには近づけないで下さい。