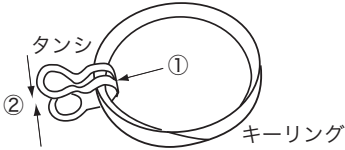


# フォトフレーム フロートタイプ 組立説明書

本体組立前にキーリングを準備します。

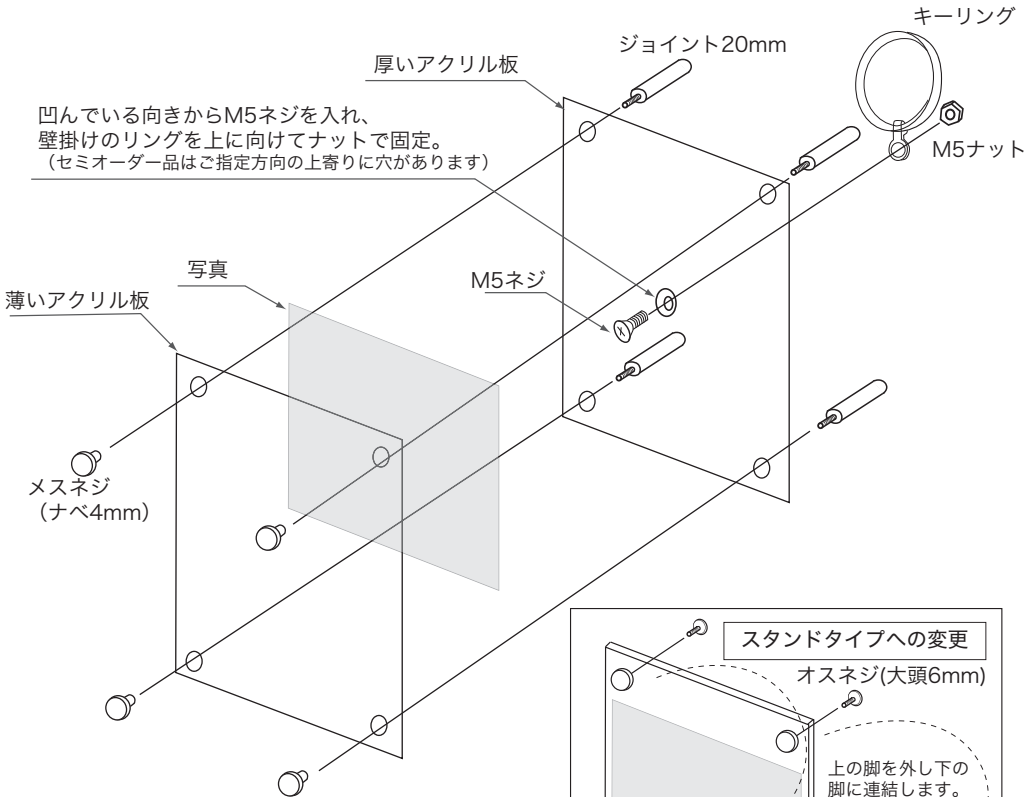
金具（タンシ）をキーリングにはめ、  
金具をつまんで穴と穴を近づけます。



## 付属部品

アクリル板 x 2  
 メスネジ（ナベ4mm） x 4  
 オスネジ（大頭6mm） x 2  
 キーリング x 1  
 タンシ x 1  
 M5ネジ x 1  
 M5ナット x 1  
 ジョイント20mm x 4~6  
 （フレームが大きい場合は6）

\*壁に付ける画鋲や釘等はお客様準備となります。



## ご注意

**■**破損の恐れがあるため、ネジはゆるまない程度の締め加減として下さい。半年に1度程度はネジのゆるみがないか点検し、ゆるんでいる場合は増し締めをして下さい。  
**■**汚れは水または水に1%の中性洗剤を加えた液を柔らかい布（メガネ拭き等）に塗布し、ゆっくり拭き落として下さい。ヒビ割れや劣化の恐れがある為、絶対にシンナー、除光液、アルコール、ガラスクリーナーなどの溶剤を含む薬品で拭かないで下さい。

## スタンドタイプへの変更

オスネジ(大頭6mm)

上の脚を外し下の脚に連結します。上のネジにはオスネジを入れます。

A4縦向きサイズ以上をスタンドへ変更する場合は下角2ヶ所にジョイントを2個ずつ足して使用します（計6個）。