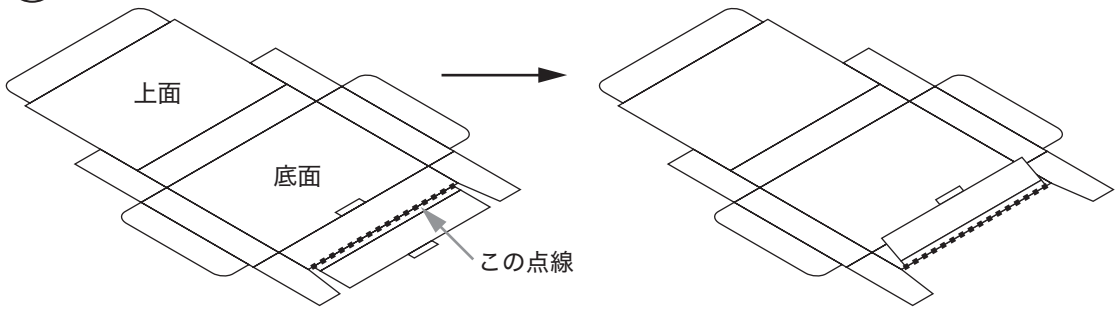


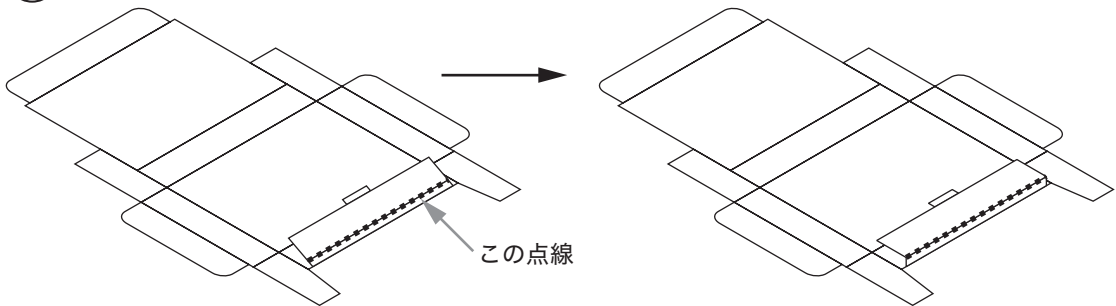
フォトフレームケース組立説明書

①



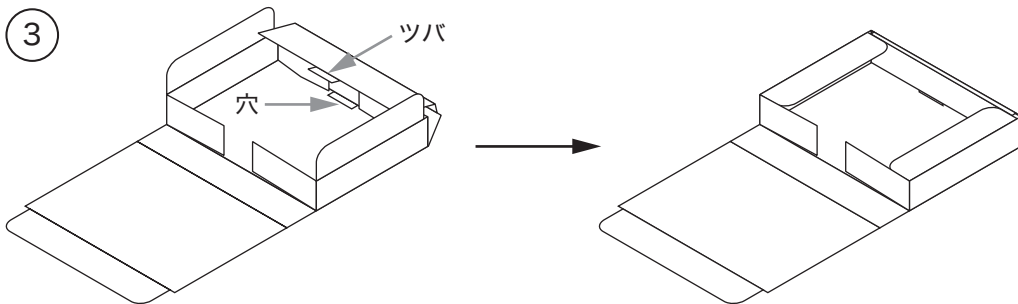
一番初めに点線部分を強く折り曲げます。
しっかり折り曲げ、強く癖をつけるのがポイントです。

②



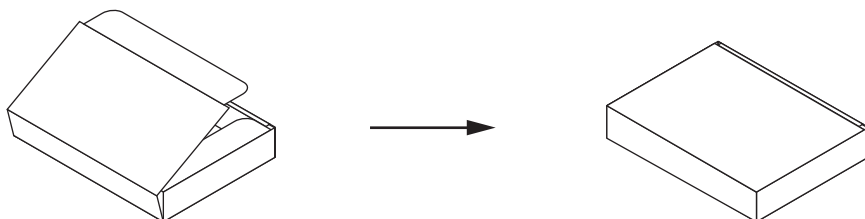
点線部分を折り曲げ、直角になるように形を作ります。

③



両側面を組み立てた後、②で折り曲げた部分のツバを底面の穴に入れて形を整えます。

④



フタを閉めて完成です。