

マガジンハンガー 組立説明書

この度はお買い上げ頂き、誠にありがとうございます。
この説明書を良くお読み頂き、内容に従って組立ご使用下さいますようお願い致します。

⚠ 安全上の注意

※アクリル素材は角がとても鋭利なため、組立の際は充分に注意して行って下さい。
※斜めにしたり衝撃を与えると破損や落下の恐れがあります。水平の取れた平らなテーブルや机に設置し、衝撃を与えないで下さい。

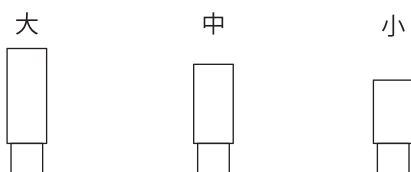
【組立手順】

組立の前にアクリル板の保護紙をはがしてから作業を行って下さい。

*付属部品：固定スペーサー3種類

1

机の天板厚さに合わせて固定スペーサーを選び、マガジンハンガー本体に固定スペーサーを仮に取り付けておきます。



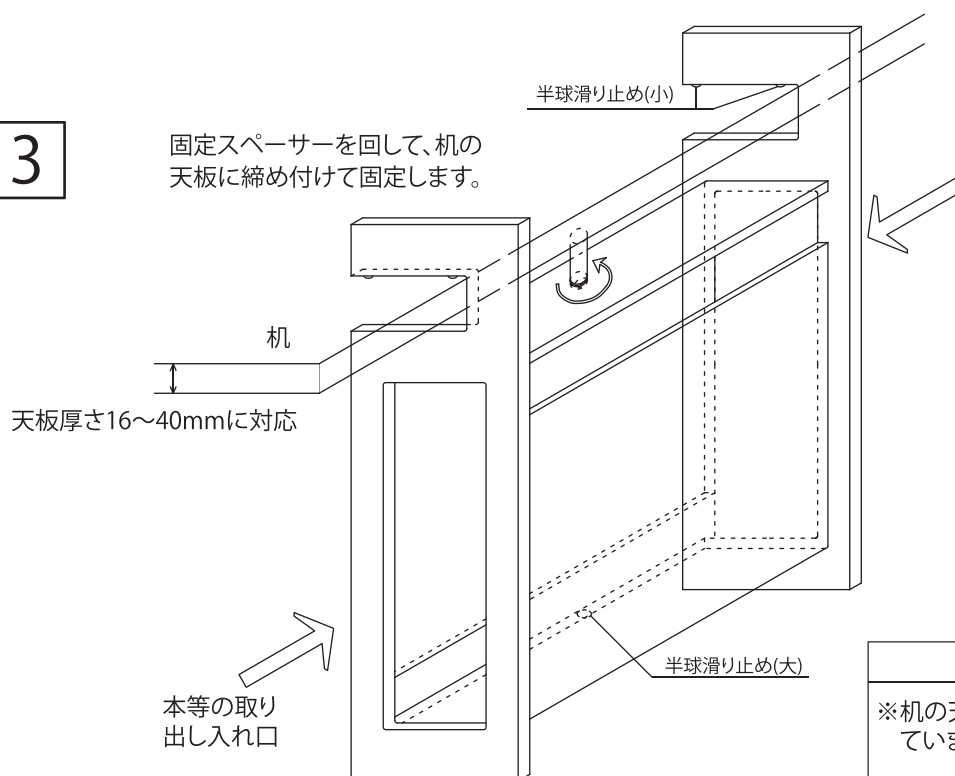
<机の天板厚さ> 大 16~24mm 中 24~32mm 小 32~40mm

2

掛け手部分に半球滑り止め(小4/大1)を貼り付け(最初から付いている場合もあります)、机に掛け、安定したことを確認します。

3

固定スペーサーを回して、机の天板に締め付けて固定します。



ご使用上の注意

※机の天板(端部)の厚さは16~40mmに対応しています。必ず机の天板の厚さをご確認下さい。

※定期的に固定スペーサーの緩みがないか等、机に安定して固定されていることを確認下さい。

※過度に本を入れることは避けて下さい。落下、破損の原因になります。
(A4サイズ、厚さ10mmの本5冊程度までを目安として下さい。)

※アクリル全般の注意点などは別紙の注意書をご確認願います。

livingplus
by acry-ya.com

製造発売元：アクリ屋ドットコム(株式会社さくら樹脂)
〒222-0001 神奈川県横浜市港北区樽町4-13-2
Tel.045-547-6372 Fax.045-547-5945
<https://www.acry-ya.com>