

アクリルキャビネット 取扱説明書

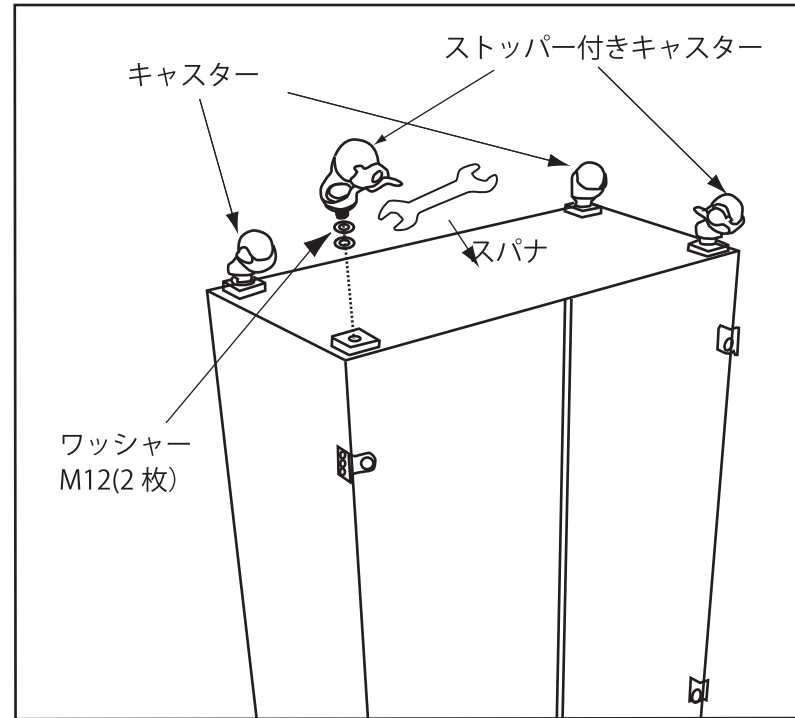
【使用上の注意】

- ※ 汚れを落とす時には、水で薄めた中性洗剤(1%)を使用し、柔らかい布で洗い落として下さい。絶対にシンナー、ベンジン、アルコール等の溶剤を含む薬品等で拭かないで下さい。細かいヒビが入る事がございます。また、白く変色する事がございます。
- ※ 耐荷重(5kg)を超える物を棚板や天板に乗せたり、人が乗ったりしないで下さい。

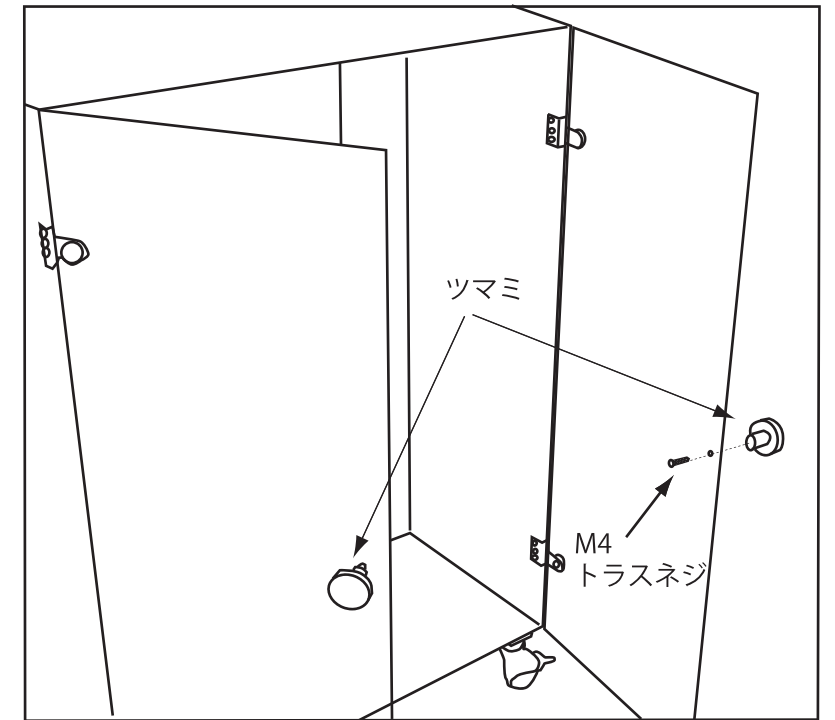
付属部品一覧



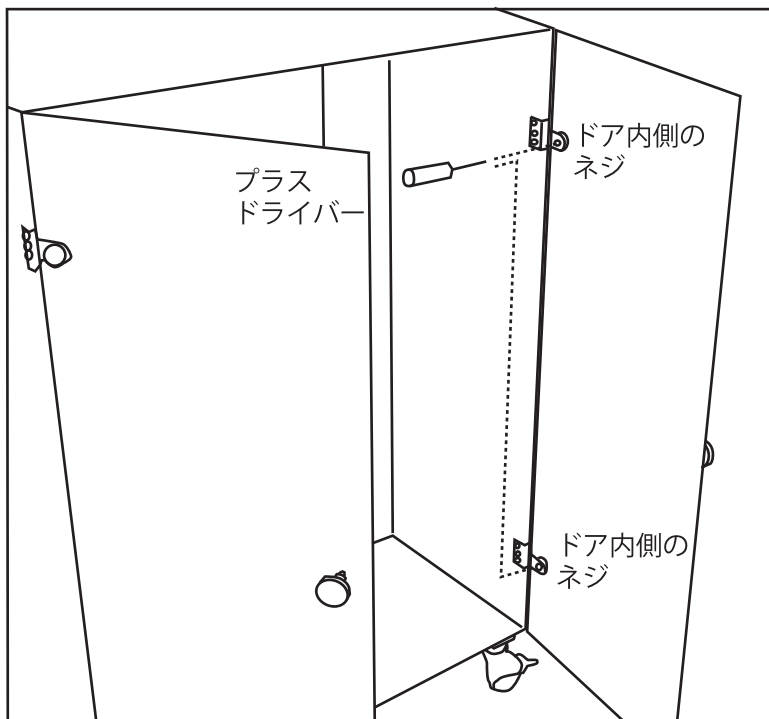
1. 本体を逆さまにして、ワッシャー M12(2枚)を通し、キャスターを4ヶ所付けます。(スパナで緩まない程度に締めます)※ストッパー付きキャスターを手前側に付けます。



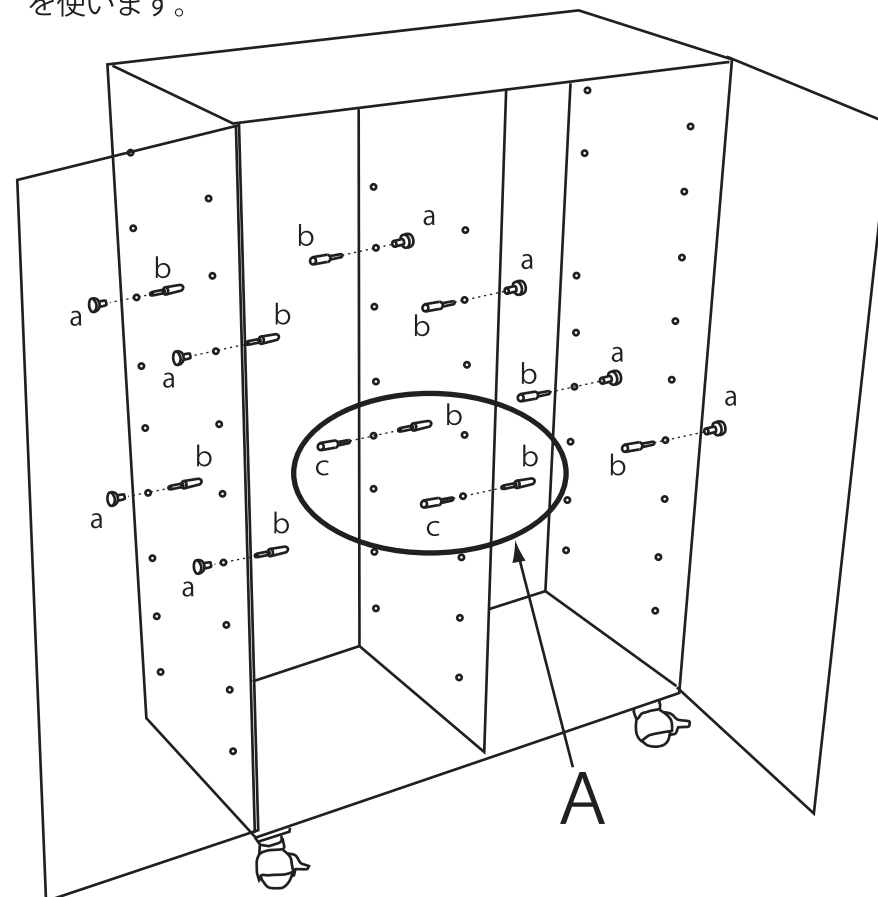
2. 本体を元の向きに戻し、左右のドアにツマミを M4 トラスネジを使って固定します。(プラスドライバーを使用し、緩まない程度の締め加減とします)



3. ドアを閉めた状態で本体とドアにズレがある場合は、ドア内側のネジをプラスドライバーで緩め、適正位置に調整後に再度ネジを締めます。(緩まない程度に締めます)



4. 棚板の固定具(ナベ8mm(a)と円筒オス(b)を組み合わせ)を固定します。(指でキツク締める程度) 左右の棚を同じ高さにする場合(下図A)は円筒オス(b)と円筒8mm(c)を使います。



5. 棚板の凹と固定具の凸を合うように載せます。通常は棚板と背板が隙間無く揃う方向で使用し、配線などを背面ケーブル穴に通す場合は棚板の向きの前後を反転して使用します。

(※別売りハンドルをご購入頂いた場合は図のように棚板固定具の穴上段に M4 トラスネジを使用して、固定します)

