

アレンジシェルフ 組立説明書



※ナットや金具が内側に出ていますので、物の出し入れにはご注意ください。

※破損の恐れがあるため、ネジ部は緩まない程度の締め加減にして下さい。

※組立に必要なスパナはお客様準備となります。

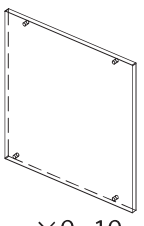
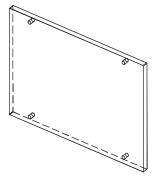
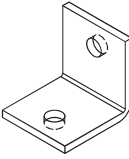
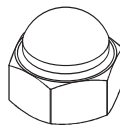
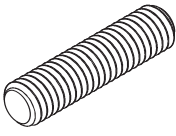
※半年に1度程度はネジの緩みがないか点検し、緩んでいる場合は増し締めをして下さい。

※穴位置が合わせずらい場合は、アクリル板を反転させて組立を行ってください。

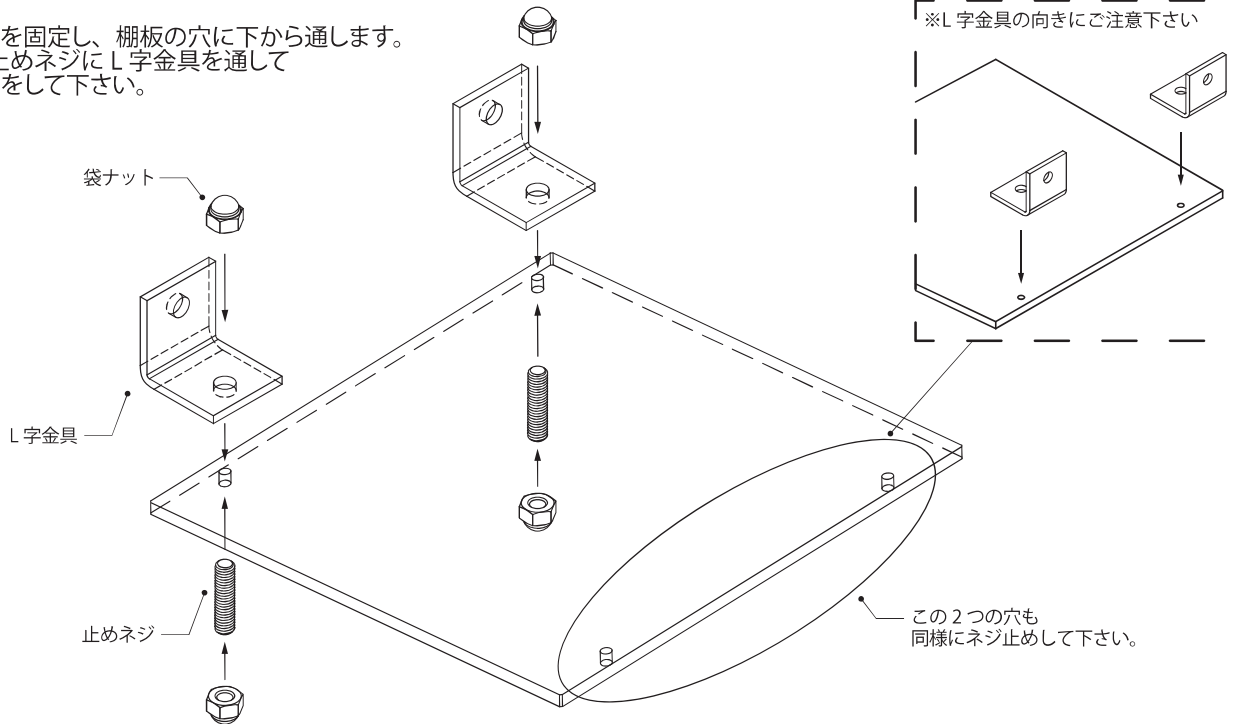
※角や端部などの尖っている部分がある為、ケガをしないようご注意ください。

※本説明は304セットの2段2列に組立てた例ですが、基本は同一になりますので、本説明に沿って組立てて下さい。

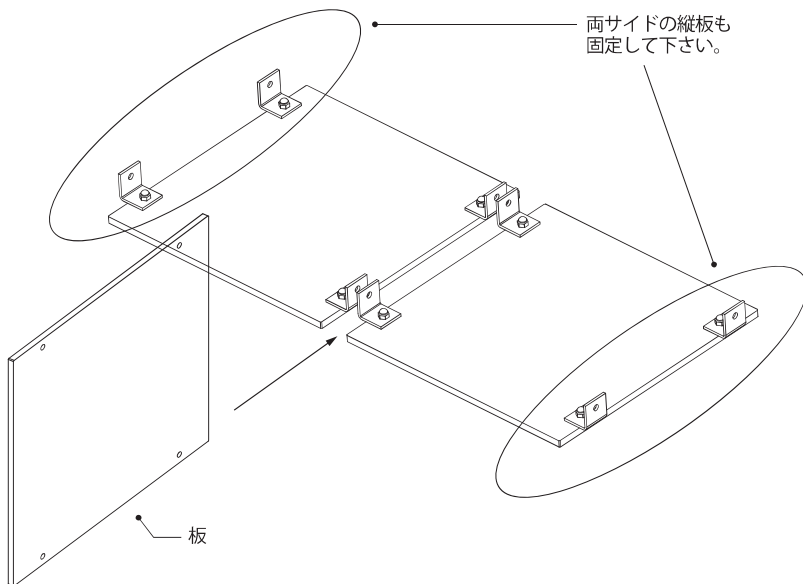
【パーツ一覧】

■アクリル板		■付属品		
300×300 サイズ  ×9~19	300×200 サイズ (206 セットのみの付属)  ×12	L字金具  ×32~48	袋ナット (M6)  ×106~154	止めネジ (M6-L25)  ×52~76

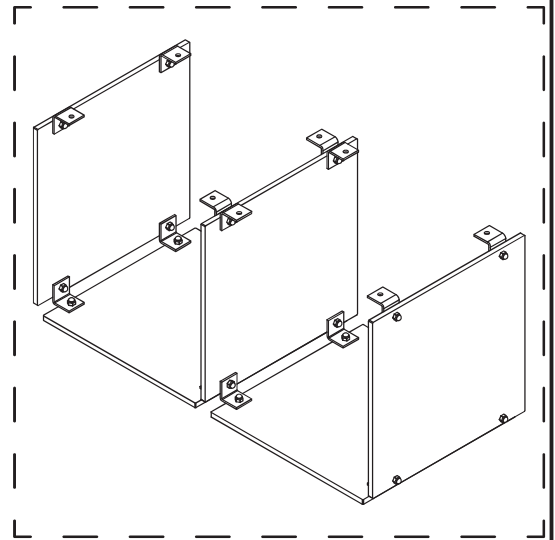
【1】
止めネジに袋ナットを固定し、棚板の穴に下から通します。
棚板に貫通させた止めネジにL字金具を通して
再び袋ナットで固定して下さい。



【2】
上図のように金具を固定したら、底板となる1段目の部分を組み立て、
縦板を固定します。

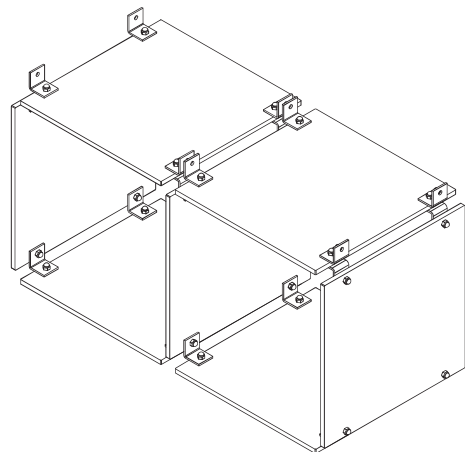
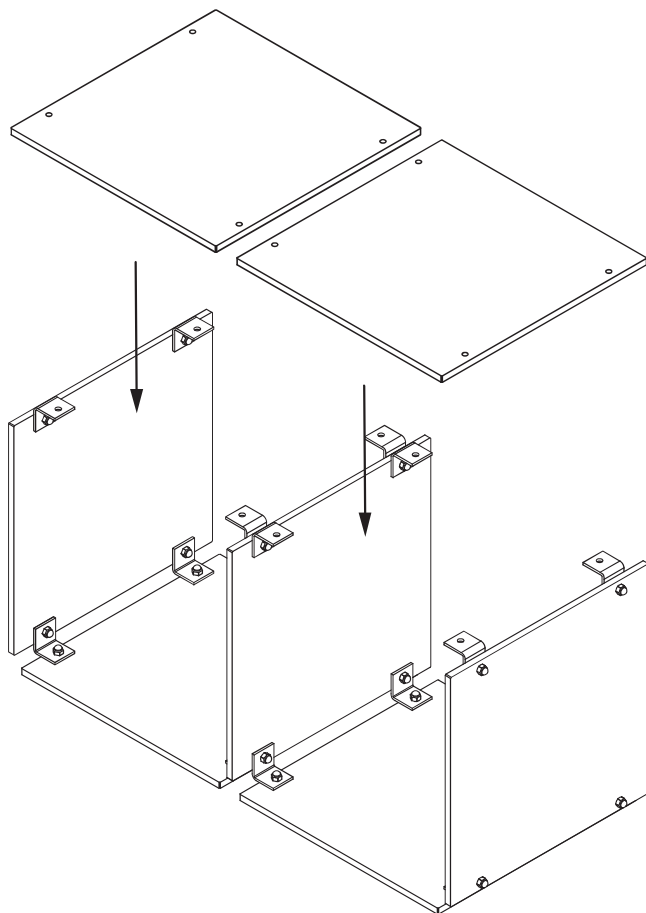


↓ここまでの完成図



[3]

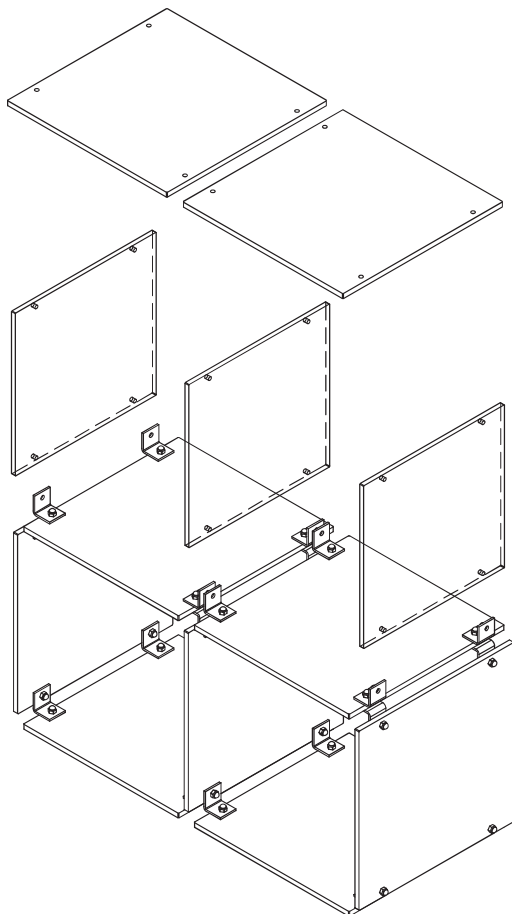
縦板を固定し1段目が完成したら、2段目の底板を固定します。



↑ここまでの完成図

[4]

底板を固定したら、同様に縦板・天板を固定し完成です。



※最後にスパナで全てのネジを増し締めして下さい
完成図

