

フォトフレームクロック 組立説明書



※壁に付ける画鋲や釘、電池等はお客様準備となります。

※角や端部などの尖っている部分がある為、ケガをしないようご注意ください。

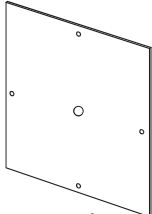
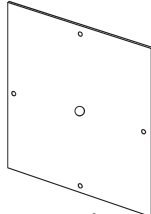
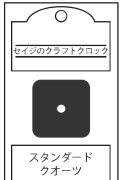



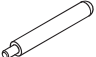
注意 ※穴位置が合わせずらい場合は、アクリル板を反転させて組立を行ってください。

※破損の恐れがあるため、ネジ部は緩まない程度の締め加減にして下さい。

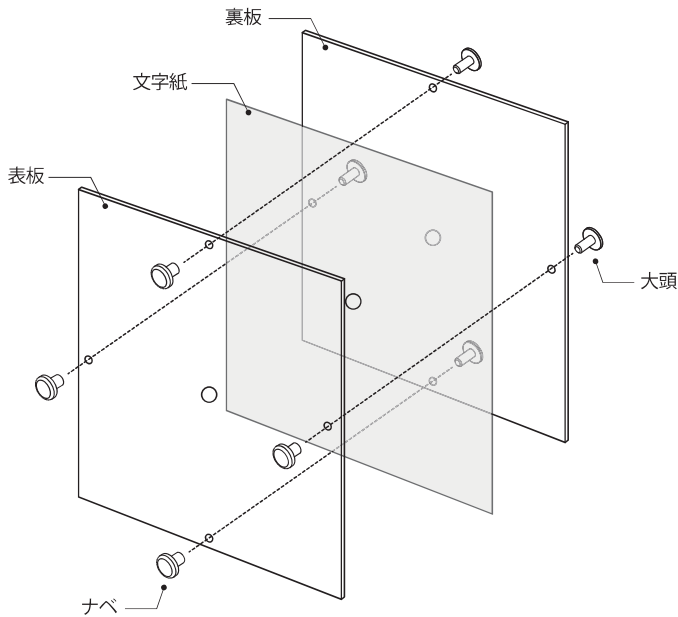
※半年に1度程度はネジの緩みがないか点検し、緩んでいる場合は増し締めをして下さい。

※標準時計の詳しい組立方法は、製品パッケージの裏面に記載されております。

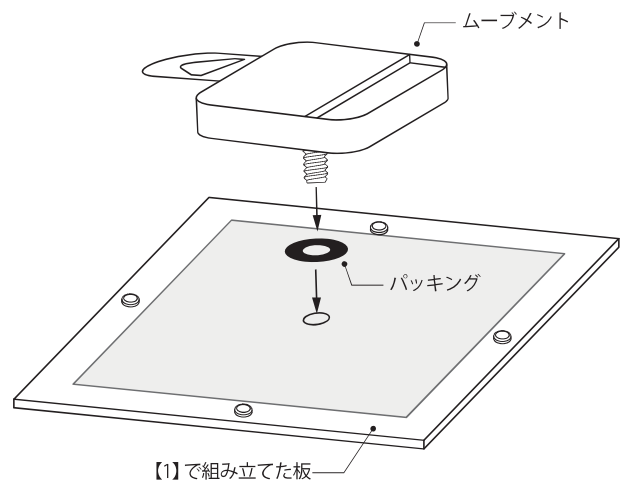
【パーツ一覧】

■アクリル板		■付属品 (時計本体と時計針はイメージです)				
表板  ×1	裏板  ×1	時計本体 (標準時計)  ×1	時計針  ×1	ナベ 6mm  ×4	大頭 8mm  ×4	脚 40mm  ×1

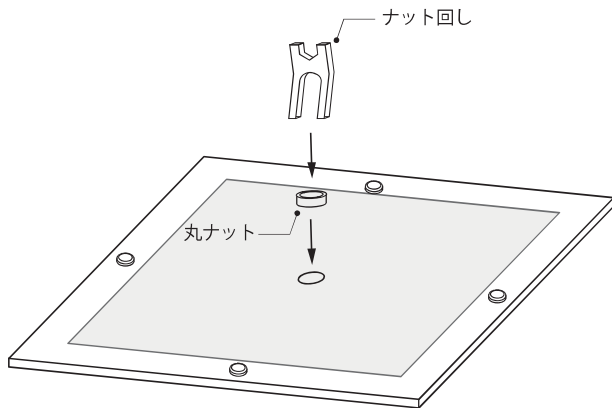
【1】
2枚のアクリル板で文字紙を挟み、ネジ穴の位置に穴を開けます。
その後、付属のネジで穴を固定します。



【2】
裏板の中心穴にパッキングを合わせます。
ムーブメントを裏板の中心穴に掛金具が上になるように取り付けます。



【3】
表板から付属品のナット回しで丸ナットを固定します。
※六角ナットとワッシャーは使用しません。



【4】
時計・分針・秒針の順に固定します。
互いの針が接触しないよう指で針を少しずつ曲げて調節してください。
※針を持って回転させないでください。破損の原因となります。

