

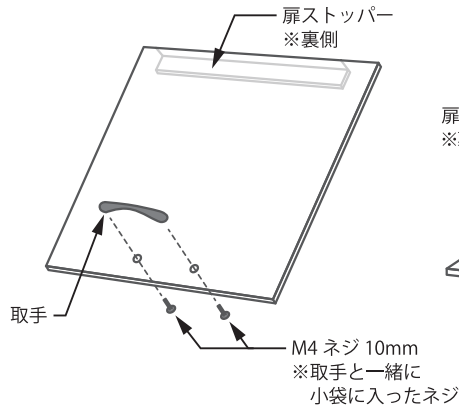
扉付きアクリルボードケース 組立説明書

【付属品】

- バードケース本体
- バードケース扉
- ネジセット No.113
 - ・ ナベ 4mm×2
 - ・ 脚 30mm×2
- 取扱説明書
- 組立説明書

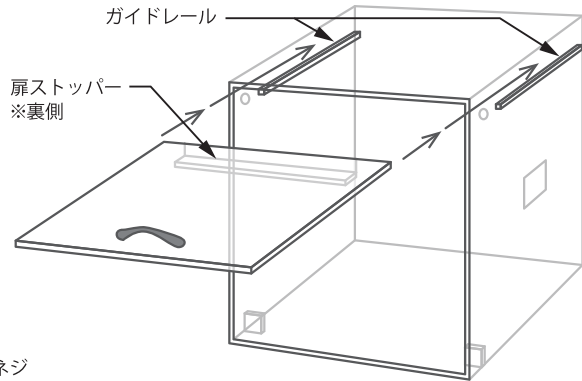
【用意する物】

- ドライバー



【1】

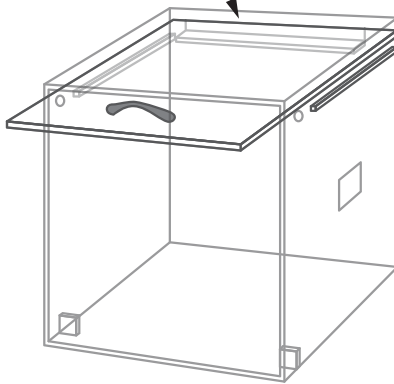
扉についている紙マスキングを剥がします。
付属のネジセットの小袋に入った取手と M4 ネジ 10mm を、
ドライバーを使って扉に取り付けます。
※取手に対して扉ストッパーが裏側になるように取り付けます。



【2】

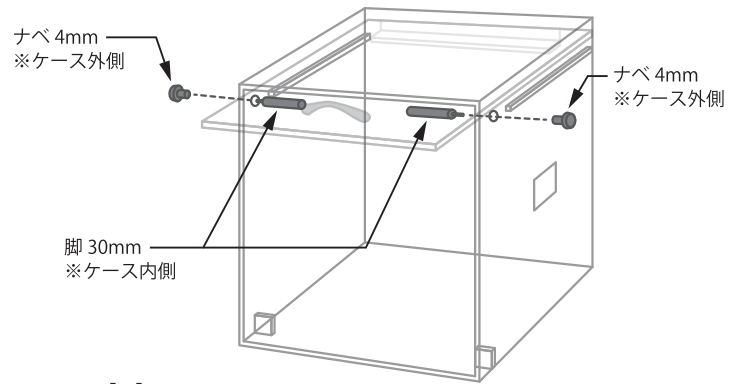
バードケース本体の開口が手前、ガイドレールが上側になるように
ケースを水平な場所に設置します。
扉の取手を上側に向けた状態で、扉ストッパー側からケースに差し込み、
ガイドレールの上側に設置します。
※扉の角をケースにぶつけないように注意して下さい。
※ヒーター取付穴の位置は製品によって異なります。

※背面板に当たるまで押し込む



【3】

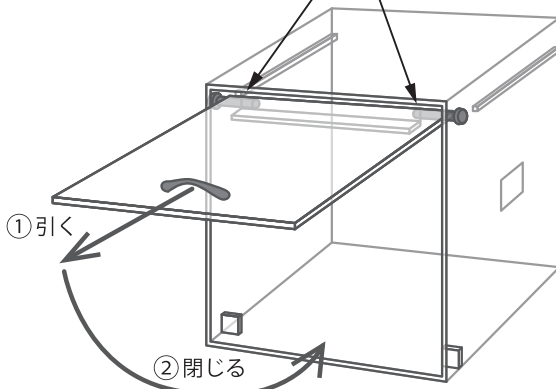
バードケース本体の背面板に当たるまで、扉をゆっくりと
押し込みます。



【4】

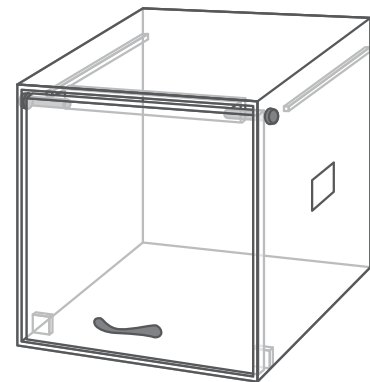
ガイドレールの手前にある 2 か所の穴に、ナベ 4mm がケース外側、
脚 30mm がケース内側にくるようにして、緩みがないように取り付けます。
扉を上側に押し上げながら作業すると、ネジが取り付けやすくなります。

※扉ストッパーがネジに当たるまで引く



【5】

扉の取手を持ち、ゆっくりと手前側に引っ張ります。
扉ストッパーが【4】で取り付けしたネジに当たるまで引き、
ケース本体側に向かって扉を閉じます。



【6】

扉を閉じて組立完了です。
※扉を何度か開閉して問題が無いか確認して下さい。

【注意】

- ※本製品は六面体ケースの為、鳥さんの脂粉やフケなどがケース内に籠り易く、鳥さんの病気を引き起こす原因に繋がります。
お手入れは小まめに行うよう心掛けて下さい。
- ※保温器具を使用する場合は、暑くなり過ぎることがありますので、温度計の設置やサーモスタットを使用して下さい。
- ※扉の開閉と収納はゆっくり行って下さい。勢いよく行うと破損の原因となります。
- ※ネジの緩みがないか小まめに点検し、緩んでいる場合は増し締めをして下さい。
- ※設置場所が水平でないと、ケースが歪み扉がスムーズに閉まらなくなることがあります。