

アクリルワゴン 組立説明書

この度はお買い上げ頂き、誠にありがとうございます。
この説明書を良くお読み頂き、内容に従って組立下さいますようお願い致します。

【付属品】

棚板……………2枚
キャスター……4個
ワッシャー………16個

支柱……………4枚
ネジ……………16本

【用意して頂く物】

プラスドライバー

※セミオーダーでご注文頂いた場合は、付属品の数量が異なる場合がございます。

【組立方法】

① 図1のように棚板を置いて支柱を片側1本ずつワッシャー・ネジで仮止めします。

棚板の方向と表裏、支柱の上下(キャスター取付け用の板の付いている方が下)を間違えないようにご注意ください。

② 図2のように残りの2本も同様に仮止めし、(A部もネジとワッシャーで固定)全部のネジをやや強く締め込みます。

あまり強くネジを締めると、棚板や支柱が割れる可能性があります。

③ キャスターを図2のように穴にねじ込んで完成です。

(セミオーダーの場合は付属しない場合もございます。)

図1

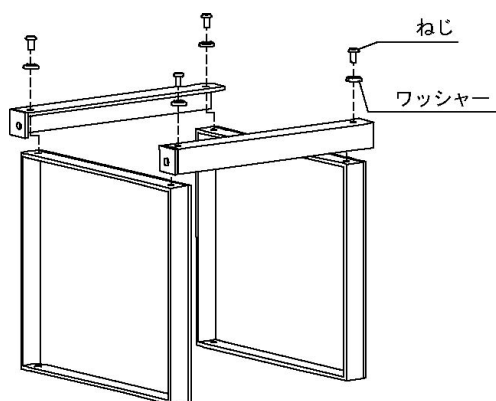
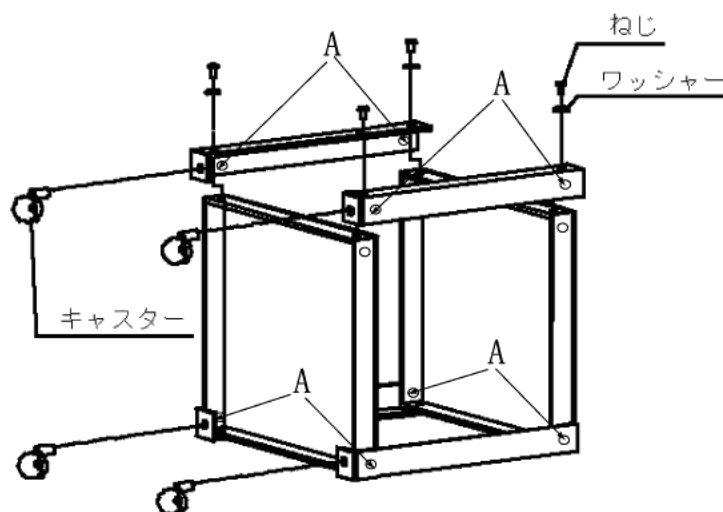


図2



【ご注意】

- 破損する可能性がある為、3kg(1段あたり)以上の物を置かないで下さい。
- 踏台にしたり、腰掛けたりしないで下さい。ケガの原因になります。
- デザイン上、鋭利なヶ所がございます為、取扱にはケガのないようにご注意ください。



acry-ya

アクリ屋

アクリ屋ドットコム(株式会社さくら樹脂) <https://www.acry-ya.com>
〒222-0001 神奈川県横浜市港北区樽町4-13-2 Tel.045-547-6372 Fax.045-547-5945