

ジグソーパズル額 組立説明書 —レギュラータイプ—



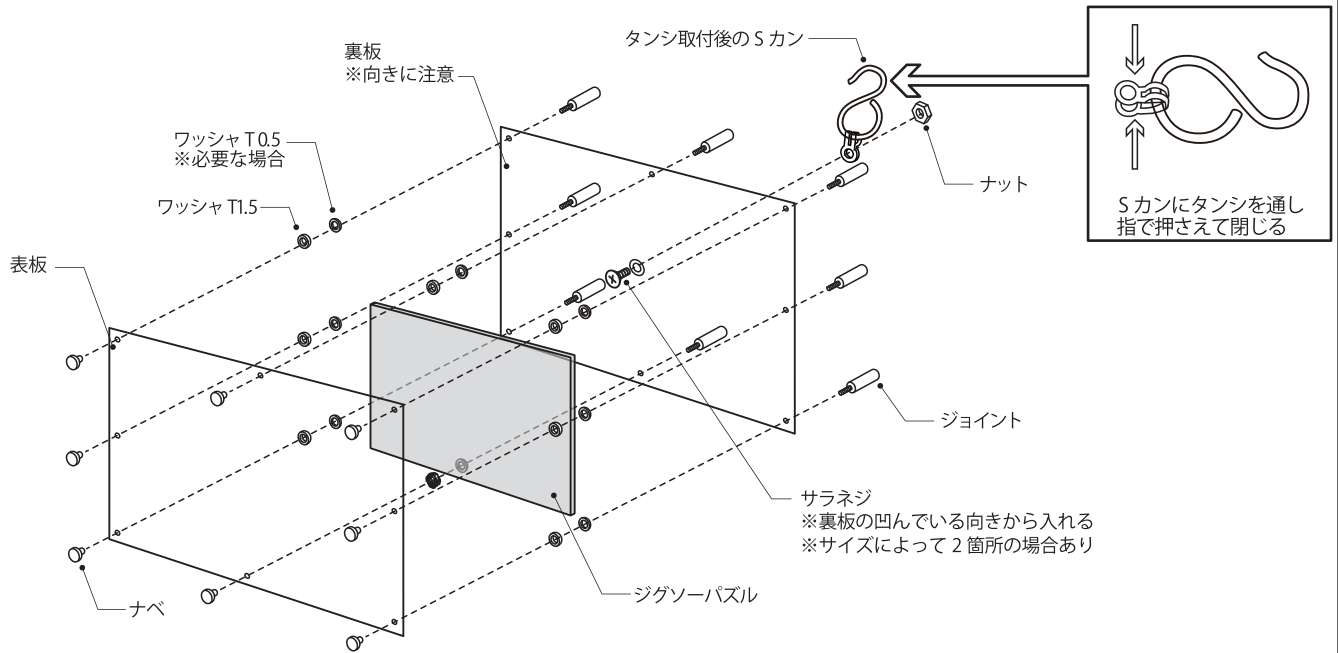
※壁に付ける画鋲や釘等はお客様準備となります。
 ※角や端部などの尖っている部分がある為、ケガをしないようご注意ください。
 注意 ※穴位置が合わせずらい場合は、アクリル板を反転させて組立を行ってください。

※破損の恐れがあるため、ネジ部は緩まない程度の締め加減にして下さい。
 ※半年に1度程度はネジの緩みがないか点検し、緩んでいる場合は増し締めをして下さい。

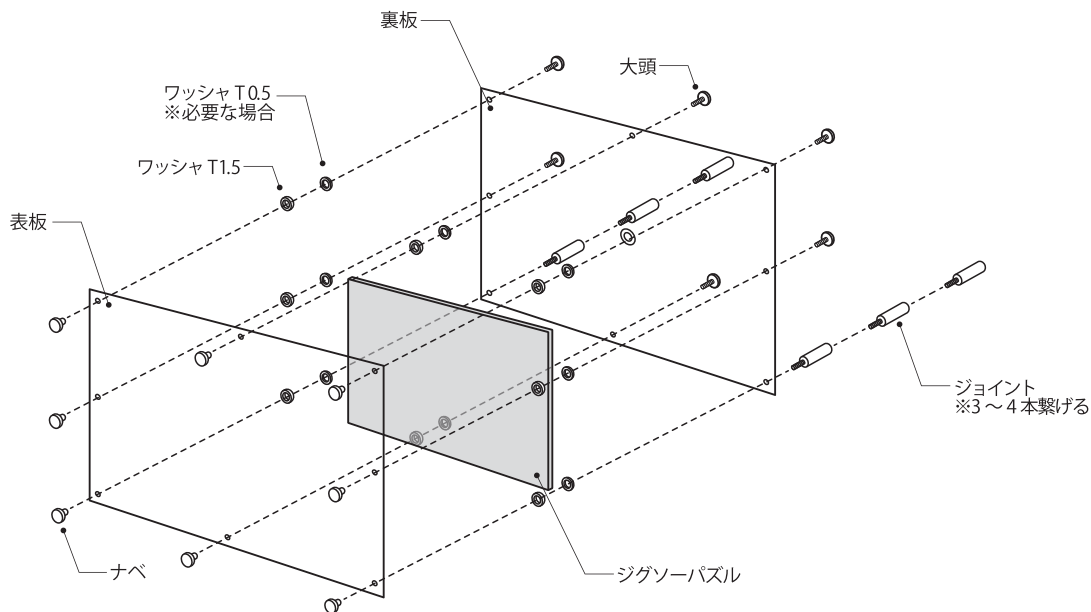
【パーツ一覧】

■アクリル板		■ネジ				
表板	裏板 (サラ穴 1~2箇所)	ナベ 6mm ×8~10	大頭 6mm ※付属しない場合あり ×6	ジョイント 20mm ×8~10	M4 ワッシャ T1.5mm ×8~10	M4 ワッシャ T0.5mm ×8~10
×1	×1	Sカン ×1~2	タンシ ×1~2	サラネジ M5L12 ×1~2	ナット M5 ×1~2	

壁掛けタイプとして使用する場合



スタンドタイプとして使用する場合 ※飾る物の縦が 400mm 以下の場合のみ



ジグソーパズル額 組立説明書 —プレミアムタイプ—



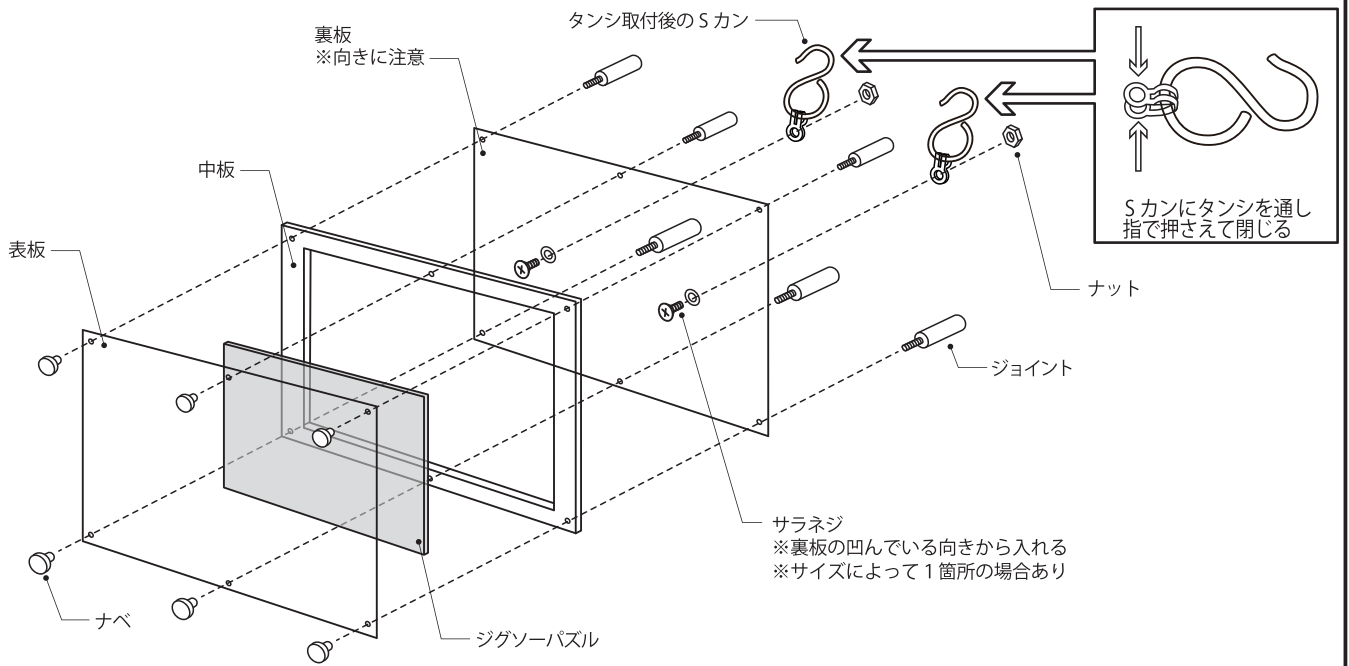
※壁に付ける画鋲や釘等はお客様準備となります。
 ※角や端部などの尖っている部分がある為、ケガをしないようご注意ください。
 ※穴位置が合わせずらい場合は、アクリル板を反転させて組立を行ってください。

※破損の恐れがあるため、ネジ部は緩まない程度の締め加減にして下さい。
 ※半年に1度程度はネジの緩みがないか点検し、緩んでいる場合は増し締めをして下さい。

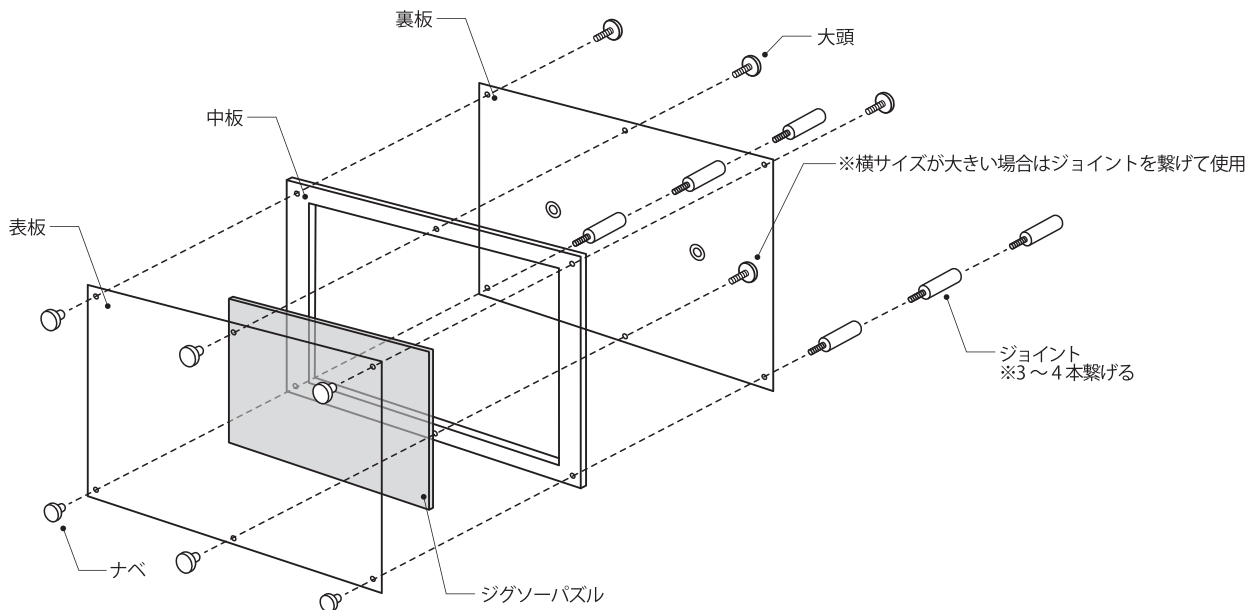
【パーツ一覧】

■アクリル板			■ネジ			
表板	中板	裏板(サラ穴 1~2箇所)	ナベ 8mm ×4~12	大頭 6mm ※付属しない場合あり ×2~6	ジョイント 20mm ×6~16	
×1	×1	×1	Sカン ×1~2	タンシ ×1~2	サラネジ M5L12 ×1~2	ナット M5 ×1~2

壁掛けタイプとして使用する場合



スタンドタイプとして使用する場合 ※飾る物の縦が400mm以下の場合のみ



acry-ya
アクリ屋

アクリ屋ドットコム(株式会社さくら樹脂) <https://www.acry-ya.com>
 〒222-0001 神奈川県横浜市港北区樽町4-13-2 Tel.045-547-6372 Fax.045-547-5945