

# ユニフォーム額 組立説明書



注意

※壁に付ける画鋲や釘等はお客様準備となります。

※角や端部などの尖っている部分がある為、ケガをしないようご注意ください。

※穴位置が合わせずらい場合は、アクリル板を反転させて組立を行ってください。

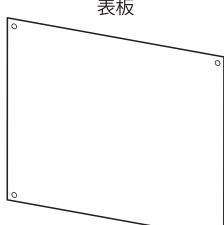
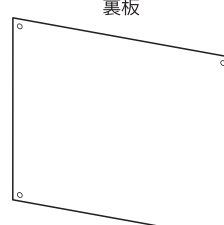



※UVカットタイプの場合、保護紙に赤色で「コモグラス」または「(株)クラレ」と印刷がされている板がUVカットになります。板の表裏はございません。

※低反射タイプの場合、保護紙を剥がし片面が艶の無い曇ったようになっている板が低反射板です。その面を前板の表側にしてお使い下さい。

※破損の恐れがあるため、ネジ部は緩まない程度の締め加減にして下さい。

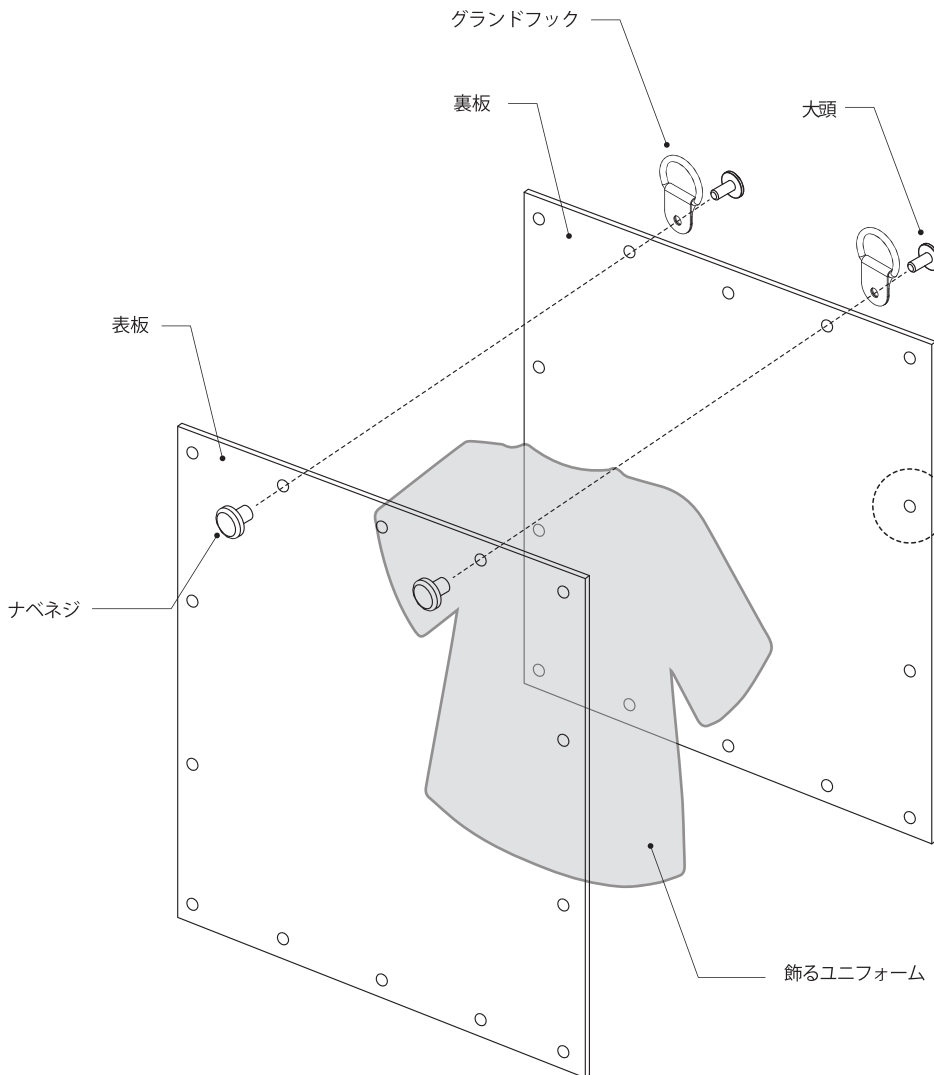
※半年に1度程度はネジの緩みがないか点検し、緩んでいる場合は増し締めをして下さい。

## 【パーツ一覧】

■アクリル板		■付属品		
表板	裏板	ナベ6mm	大頭8mm	グラントフック
				
×1	×1	×14	×14	×2



飾る物のズレを防ぐため、袖と首の裏面に両面テープを貼っておくと、スムーズに飾ることが出来ます。  
(両面テープはお客様準備となります)



裏側の両端から2個目以外の穴は、ナベネジと大頭のみで固定して下さい