

ポスターフレーム フロート 組立説明書 —A1・A2・B1・B2サイズ—



※壁に付ける画鋲や釘等はお客様準備となります。

※角や端部などの尖っている部分がある為、ケガをしないようご注意ください。

注意

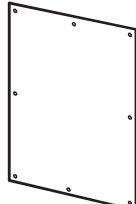
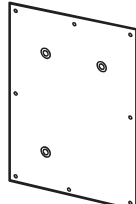






※穴位置が合わせずらい場合は、アクリル板を反転させて組立を行ってください。

※破損の恐れがあるため、ネジ部は緩まない程度の締め加減にしてください。

※半年に1度程度はネジの緩みがないか点検し、緩んでいる場合は増し締めをして下さい。

※形状によっては付属ネジが余る場合がありますので、その場合は予備として保管下さい。

【パーツ一覧】

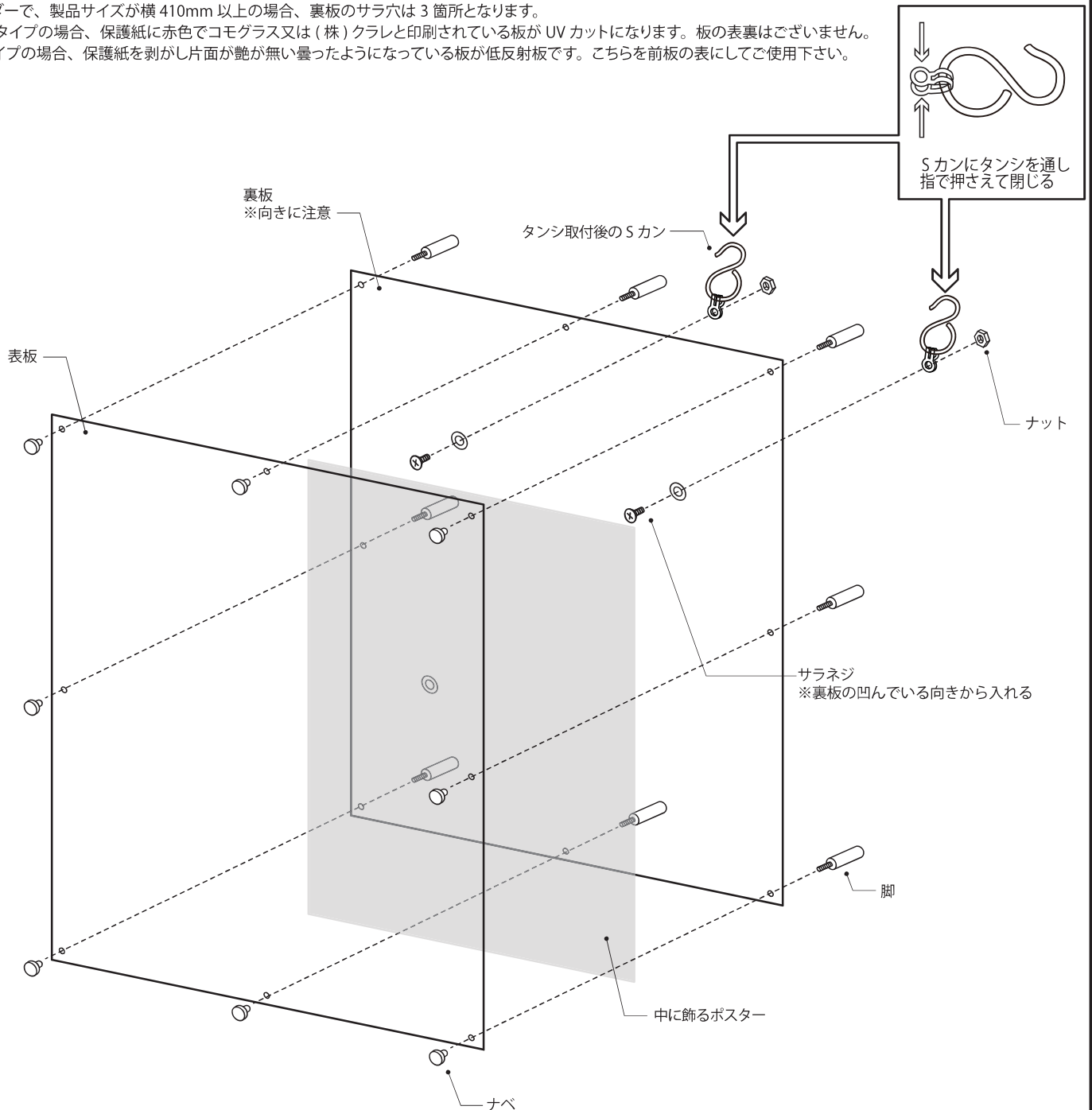
■アクリル板		■ネジ		
表板  ×1	裏板 (サラ穴 3箇所)  ×1	ナベ 6mm  ×8	脚 30mm  ×8	Sカン  ×2
		タンシ  ×2	サラネジ M5L12  ×2	ナット M5  ×2

組立方法

※セミアオーダーで、製品サイズが横 410mm 以上の場合、裏板のサラ穴は 3箇所となります。

※UV カットタイプの場合、保護紙に赤色でコモグラス又は (株)クラレと印刷されている板が UV カットになります。板の表裏はございません。

※低反射タイプの場合、保護紙を剥がし片面が艶が無い曇ったようになっている板が低反射板です。こちらを前板の表にしてご使用下さい。



ポスターフレーム フロート 組立説明書 —A3・B3・B4サイズ—



※壁に付ける画鋲や釘等はお客様準備となります。

※角や端部などの尖っている部分がある為、ケガをしないようご注意ください。

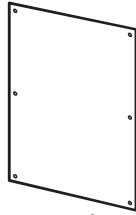
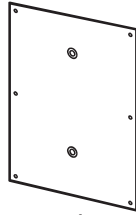







※穴位置が合わせずらい場合は、アクリル板を反転させて組立を行ってください。

※破損の恐れがあるため、ネジ部は緩まない程度の締め加減にしてください。

※半年に1度程度はネジの緩みがないか点検し、緩んでいる場合は増し締めをして下さい。

※形状によっては付属ネジが余る場合がありますので、その場合は予備として保管下さい。

【パーツ一覧】

■アクリル板		■ネジ			
表板  ×1	裏板 (サラ穴 2箇所)  ×1	ナベ 6mm  ×6	大頭 8mm  ×2	脚 30mm  ×4	
		Sカン  ×2	タンシ  ×2	サラネジ M5L12  ×2	ナット M5  ×2

組立方法

※セミオーダーで、製品サイズが横 410mm 未満の場合、裏板のサラ穴は 2 箇所となります。

※UV カットタイプの場合、保護紙に赤色でコモグラス又は (株) クラレと印刷されている板が UV カットになります。板の表裏はございません。

※低反射タイプの場合、保護紙を剥がし片面が艶が無い曇ったようになっている板が低反射板です。こちらを前板の表にしてご使用下さい。

