

# アクリルワゴン取扱説明書

本品をお買い求め頂きありがとうございました。

取扱を誤るとケガをする恐れがありますので、取扱説明書をよく読んでから組立て下さい。

セミオーダーでご注文頂いた場合は、棚板・ネジ・ワッシャの数量が異なる場合があります。

## 部材

棚板…………… 2枚

キャスター…………… 4ヶ

ワッシャ…………… 16ヶ

支柱…………… 4枚

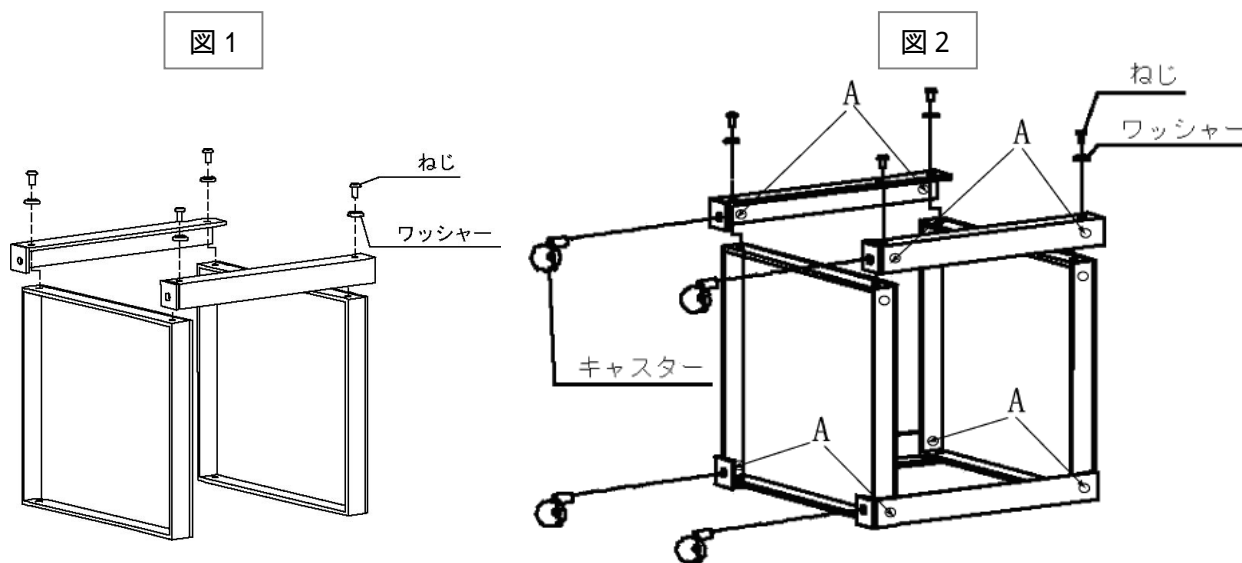
ねじ…………… 16本

用意していただく物

プラスドライバー

## 組立方法

- ・ 図1のように棚板を置いて支柱を片側一本ずつワッシャ・ねじで仮止めします。  
棚板の方向と裏表、支柱の上下（キャスター取付け用の板の付いている方が下）を間違えないように注意して下さい。
- ・ 図2のように残りの2本も同様に仮止めし、（A部もネジとワッシャで固定）全部のねじを  
やや強く締め込みます。あまり強くねじを締めると、棚板や支柱が割れる可能性があります。
- ・ キャスターを図2のように穴にねじ込んで完成です。



### ご注意：

壊れる可能性がある為、3kg(1段あたり)以上の物を置かないで下さい。また、踏台にしたり、腰掛けたりしないで下さい。ケガの原因になります。

デザイン上、鋭利なケ所がございますため、取扱には怪我のないようご注意ください。

その他アクリル全般の注意事項は別紙の注意書に従って下さい。

**acry-ya.com**

アクリ屋ドットコム（株式会社さくら樹脂）

〒222-0001 神奈川県横浜市港北区樽町2-2-10

TEL(045)547-6372 FAX(045)547-5945