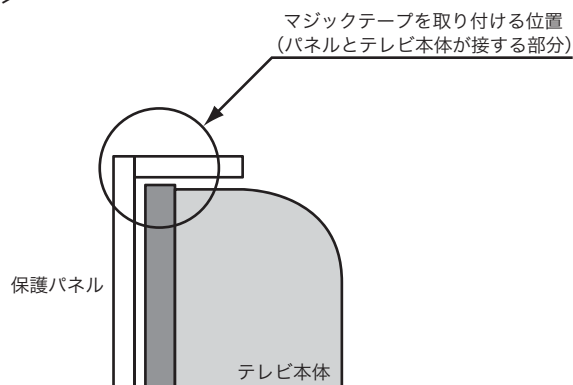
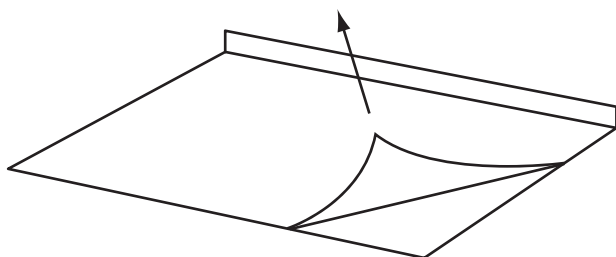


液晶テレビ保護パネル L 型 取扱説明書

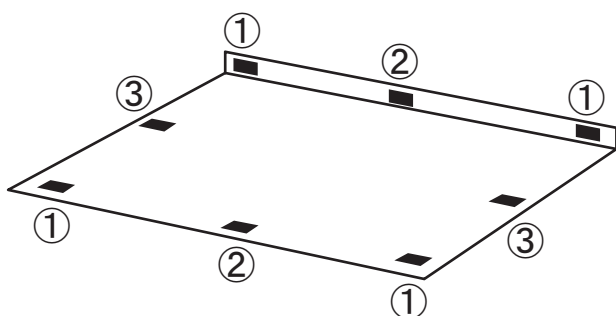
< 1 >



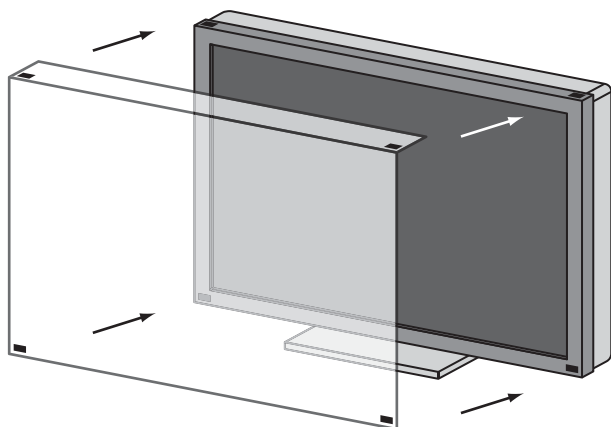
< 2 >



< 3 >



< 4 >



<構成部品>

- ・アクリルパネル x 1 枚
- ・マジックテープ x 8 組

<取り付け前のご注意>

- 37インチ以上のテレビに取り付ける場合は、必ず2名以上で作業を行って下さい。
- 製品は角や端部などの尖っている部分がありますので、ケガの無いようご注意ください。
- 安全の為、高所に設置されたテレビにはご使用にならないで下さい。

< 1 >

保護パネルを開封したら、テレビに仮装着して装着位置を確認して下さい。その際にテレビの上面の形状を確認して、固定用のマジックテープの取り付けが可能な位置の目安を付けておきます。

< 2 >

保護パネルの表面に傷を付けないよう慎重に保護紙を剥がして下さい。剥がした後に静電気が気になる場合には、水を固く絞った柔らかい綺麗な布でゆっくり拭いて下さい。

< 3 >

保護パネルにマジックテープを貼り付けます。
『毛足の短い方』をアクリル板側に貼り付けます。

取り付け位置の目安

- ・ 32インチ以下：①
- ・ 37～42インチ：① ②
- ・ 46インチ以上：① ② ③

< 4 >

『毛足の長い方』のマジックテープをテレビ側に貼り付け、保護パネルをテレビ本体に装着します。
余ったマジックテープは劣化した場合の交換用として大切に保管して下さい。

<メンテナンス>

- 保護パネルがホコリで汚れたら、水を固く絞った柔らかい綺麗な布でゆっくり拭き取って下さい。
- 保護パネルは、ヒビ割れや劣化の恐れがある為、シンナー、除光液、アルコール、ガラスクリーナーなどの溶剤を含む薬品で絶対に拭かないで下さい。
- 静電気でホコリが付く場合は、帯電防止ポリケアの使用をお勧めします。(弊社取扱製品)
- 付属のマジックテープは長期の使用により劣化する場合がありますので、半年に一度は点検を行い、剥がれている場合は交換が必要になります。交換用マジックテープのお求めは弊社までお問い合わせ下さい。

<ご注意>

- 発熱量の多い液晶テレビの場合、使用中にアクリル板が若干反る場合がありますが、使用後は通常の状態に戻ります。アクリル素材の特性の為、ご了承願います。
- 当製品は液晶画面保護を100%保証する物ではありません。衝撃の度合いによっては保護しきれない場合があります。また当製品から生じる他品や人への損害に対して一切の責任を負いかねます。

acry-ya.com

アクリ屋ドットコム (株式会社さくら樹脂)
〒222-0001 神奈川県横浜市港北区樽町4-13-2
Tel. 045-547-6372 Fax. 045-547-5945
<http://www.acry-ya.com>