

# ミニ色紙額 組立説明書

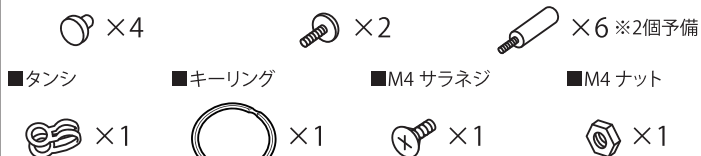
お求め頂きました製品の説明に従い組み立てて下さい。壁に付ける画鋲や釘等はお客様準備となります。

- ⚠ ご注意
- ・製品は角や端部などの尖っている部分がありますので、怪我をしないようご注意ください。
  - ・破損の恐れがあるため、ネジ部は緩まない程度の締め加減にして下さい。
  - ・半年に1度程度はネジの緩みがないか点検し、緩んでいる場合は増し締めをして下さい。

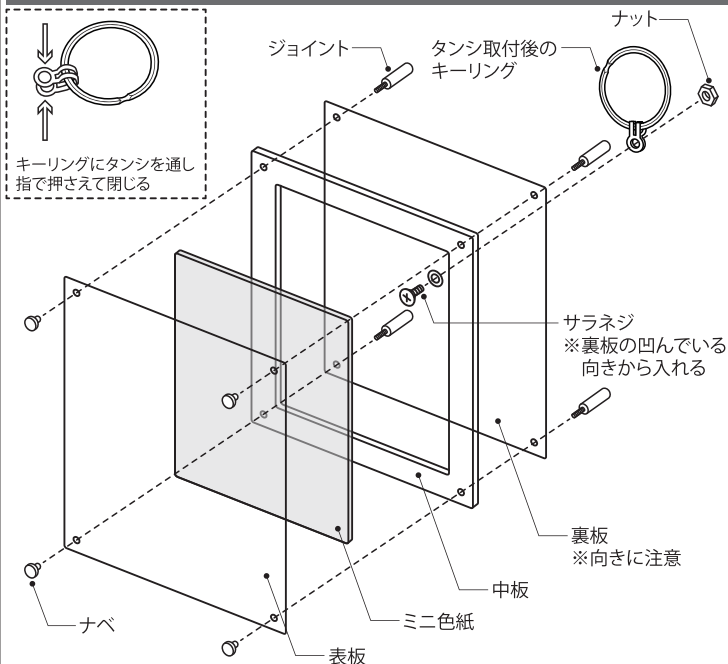
## 【プレミアム】

### 【付属部品】

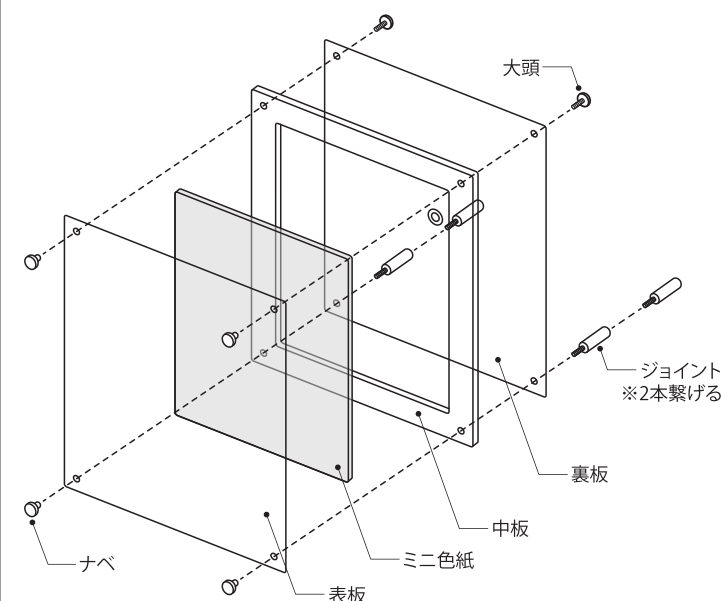
- アクリル板 □ 表板 ×1 □ 中板 (角抜きあり) ×1 □ 裏板 (サラネジあり) ×1  
 ■ ナベ 6mm (メスネジ) ■ 大頭 6mm (オスネジ) ■ ジョイント 20 (オスネジ)



### 壁掛けタイプとして使用する場合



### スタンドタイプとして使用する場合



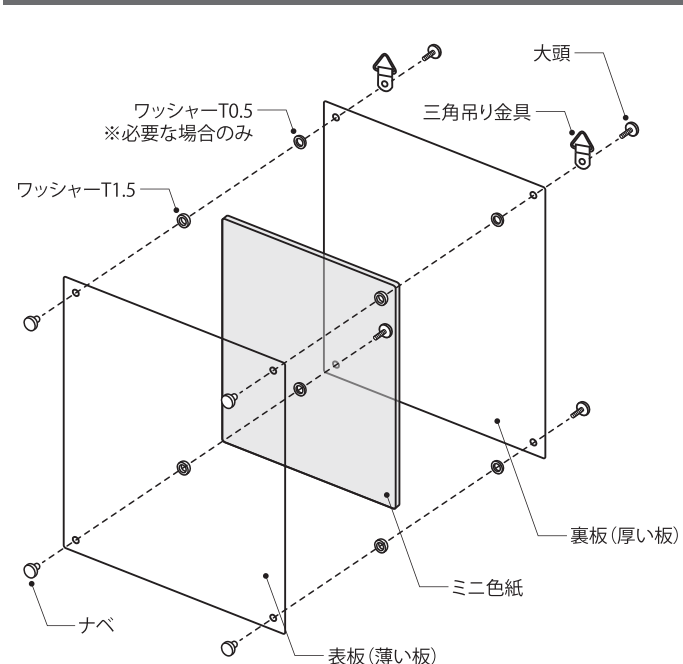
## 【ライト】

### 【付属部品】

- アクリル板 □ 表板 (薄い板・2mm) ×1 □ 裏板 (厚い板・3mm) ×1  
 ■ ナベ 6mm (メスネジ) ■ 大頭 6mm (オスネジ) ■ 脚 40mm (オスネジ)



### 壁掛けタイプとして使用する場合



### スタンドタイプとして使用する場合

