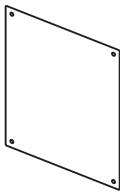
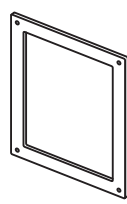
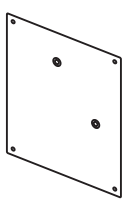









色紙額 組立説明書

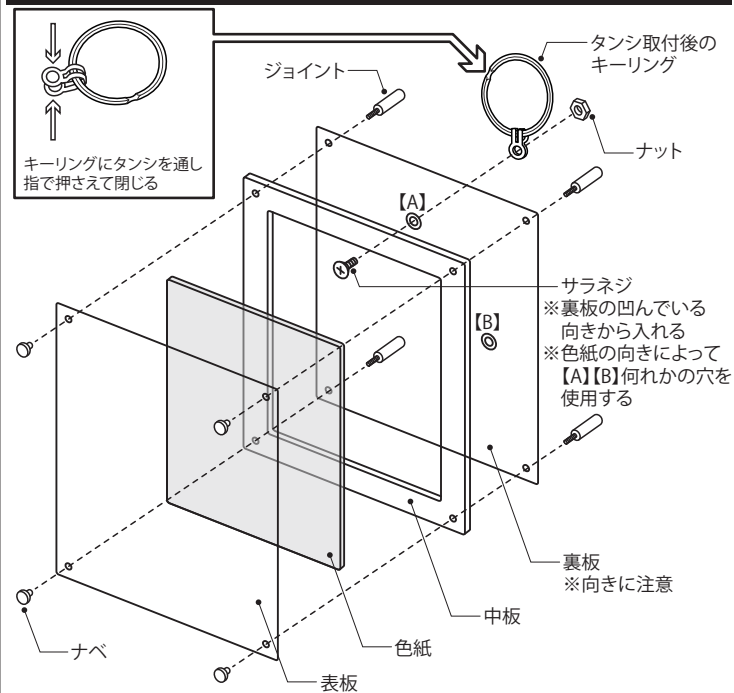
注意 ※壁に付ける画鋲や釘等はお客様準備となります。
 ※角や端部などの尖っている部分がある為、ケガをしないようご注意ください。
 ※穴位置が合わずらい場合は、アクリル板を反転させて組立を行ってください。

※破損の恐れがあるため、ネジ部は緩まない程度の締め加減にして下さい。
 ※半年に1度程度はネジの緩みがないか点検し、緩んでいる場合は増し締めをして下さい。

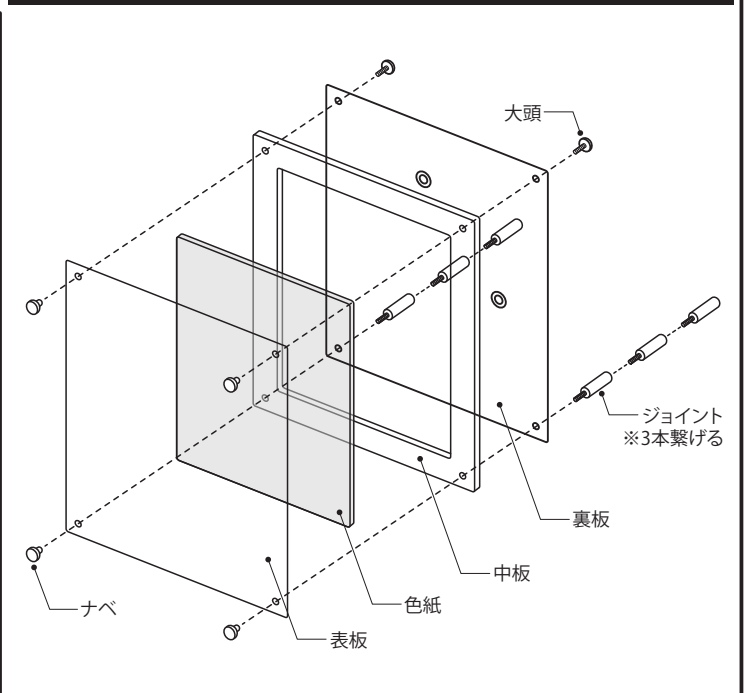
【パーツ一覧】

■アクリル板			■ネジ			
表板	中板	裏板	ナベ 6mm	大頭 6mm	ジョイント 20mm	
						
×1	×1	×1	×4	×4	×6	
			タンシ	キーリング	サラネジ M4L8	ナット M4
						
			×1	×1	×1	×1

【壁掛けタイプとして使用する場合】



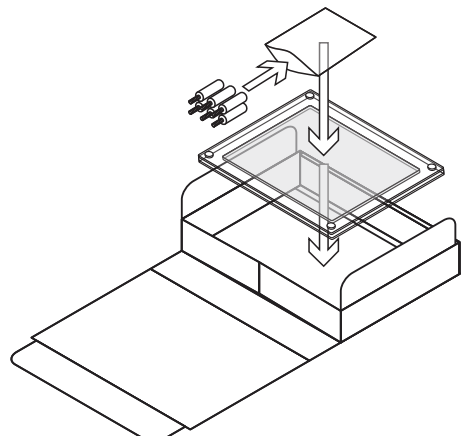
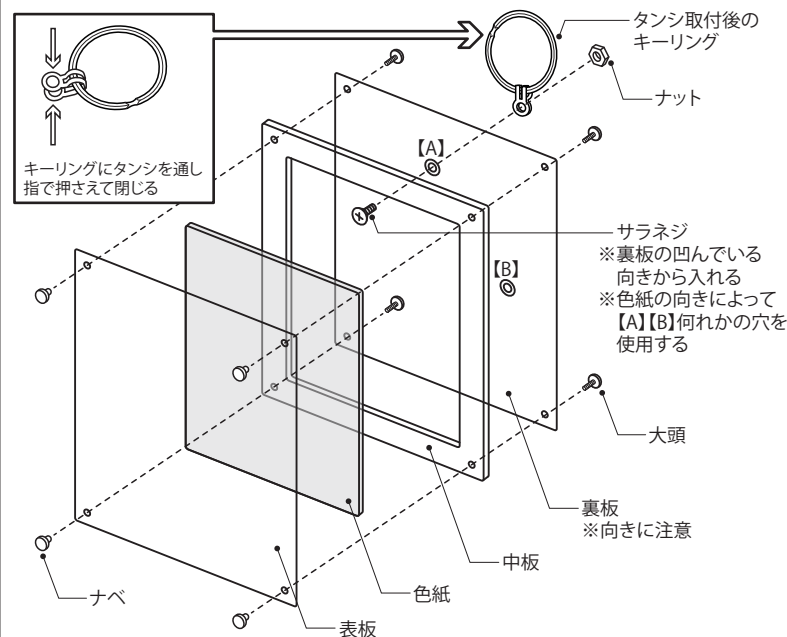
【スタンドタイプとして使用する場合】



【贈答用化粧箱を使用する場合の梱包方法】 ※「化粧箱:あり」の場合

1 飾り色紙をセットして色紙額を組み立てます。
 ジョイント20mmは使用せず、大頭を使用します。
 ※壁掛けで使用しない場合は、キーリングの取り付けは不要

2 組立済の色紙額を化粧箱に入れます。
 ジョイント20mmをビニール袋に入れて、テープ等でずれないように固定します。



3 蓋を閉めて完成です。

