

フォトフレーム<テーパータイプ> 組立説明書

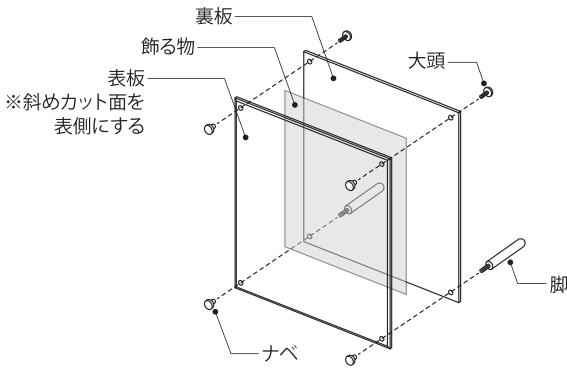
お求め頂きました製品の説明に従い組み立てて下さい。壁に付ける画鋲や釘等はお客様準備となります。

- ⚠ ご注意
- ・製品は角や端部などの尖っている部分がありますので、怪我をしないようご注意ください。
 - ・破損の恐れがあるため、ネジ部は緩まない程度の締め加減にして下さい。
 - ・半年に1度程度はネジの緩みがないか点検し、緩んでいる場合は増し締めをして下さい。

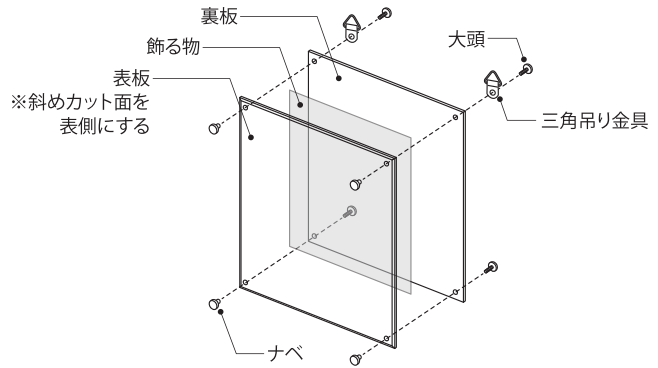
【スタンダード】

- 【付属部品】
 ■アクリル板 □表板(斜めカットあり)×1 □裏板×1
 ■付属ネジ □ナベ4mm(メスネジ) □大頭6mm(オスネジ) □三角吊り金具 □脚40/50/60mm(フレームサイズにより該当する長さの脚が付属)
- ×4 ㊦×4 ㊦×2 ㄣ×2

— スタンドタイプとして使用 —

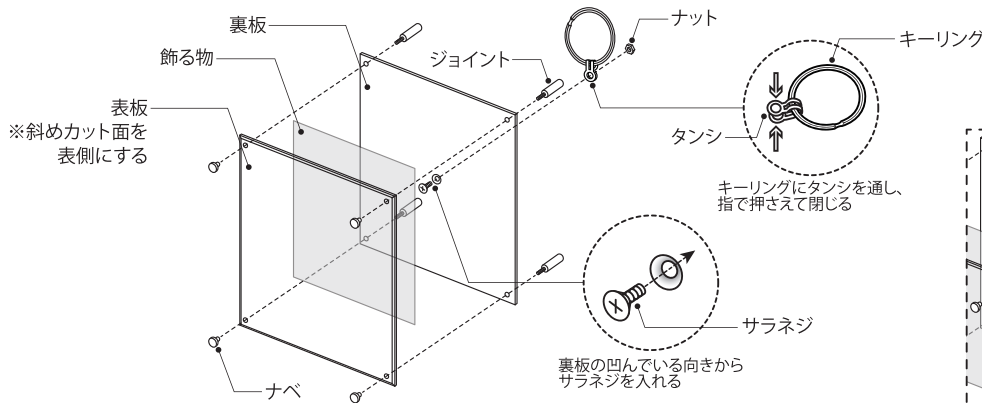


— 壁掛けタイプとして使用 —

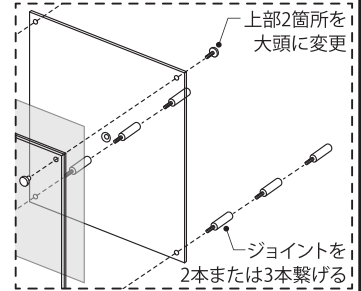


【フロート】

- 【付属部品】
 ■アクリル板 □表板(斜めカットあり)×1 □裏板×1
 ■付属ネジ □ナベ4mm(メスネジ) □大頭6mm(オスネジ) □ジョイント20mm □キーリング □タンシ □サラネジ M4L8 □ナット M4
- ×4 ㊦×2 ㄣ×6 ○×1 ㊦×1 ㄣ×1 ㊦×1



— スタンドタイプとして使用 —



【プロスタイル】

- 【付属部品】
 ■アクリル板 □表板(斜めカットあり)×1 □裏板×1
 ■付属ネジ □化粧ナット □パネルスペーサ □サラネジ M4L18 □マウント □タッピングビス M4L30
- ×4 ㄣ×4 ㄣ×4 ○×4 ㄣ×4

