

# コレクションフレーム<セミオーダー> 組立説明書

お求め頂きましたタイプの説明に従い組立下さい。壁に付ける画鋏や釘等はお客様準備となります。

- UVカットタイプの場合、保護紙に赤色でコモガラス又は(株)クラレと印刷がされている板がUVカットになります。板の表裏はございません。
- 低反射タイプの場合、保護紙を剥がし片面がツヤの無い少し曇ったようになっている板が低反射板です。こちらを前板の表にしてご使用下さい。

## ⚠️ ご注意

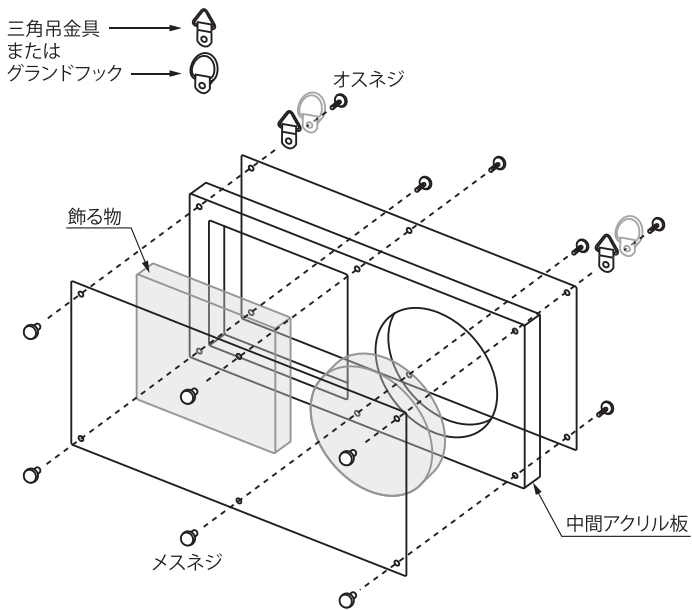
- ・製品は角や端部などの尖っている部分がありますので、怪我をしないようご注意ください。
- ・破損の恐れがあるため、ネジ部は緩まない程度の締め加減にして下さい。
- ・半年に1度程度はネジの緩みがないか点検し、緩んでいる場合は増し締めをして下さい。

※下記イラストは6点固定の場合になりますが、4~12点固定の場合も同様になります。

### 3枚の板厚の合計が13mm以下の場合

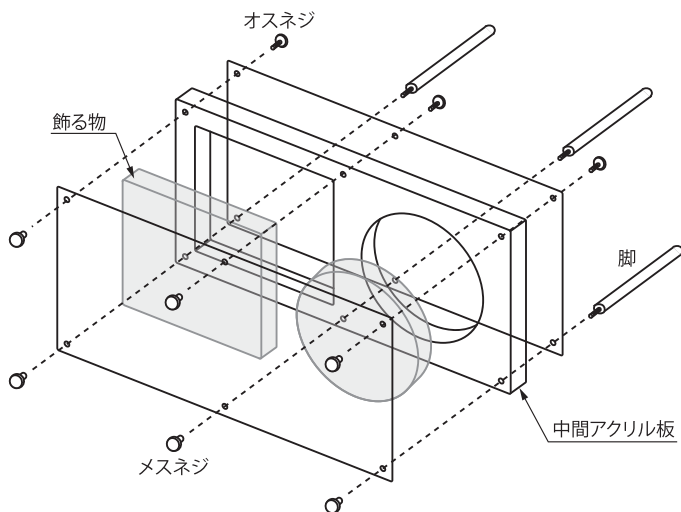
付属部品：  
 アクリル板 ×3  
 メスネジ(ナベ) ×4~12  
 オスネジ(大頭) ×4~12  
 三角吊り金具または グランドフック ×2~4(総重量により何れかが付属)  
 脚 ×2~4(飾る物の縦が310mm以下の場合のみ)

#### 壁掛けタイプとして使用する場合



#### スタンドタイプとして使用する場合

※飾る物の縦が310mm以下の場合のみ

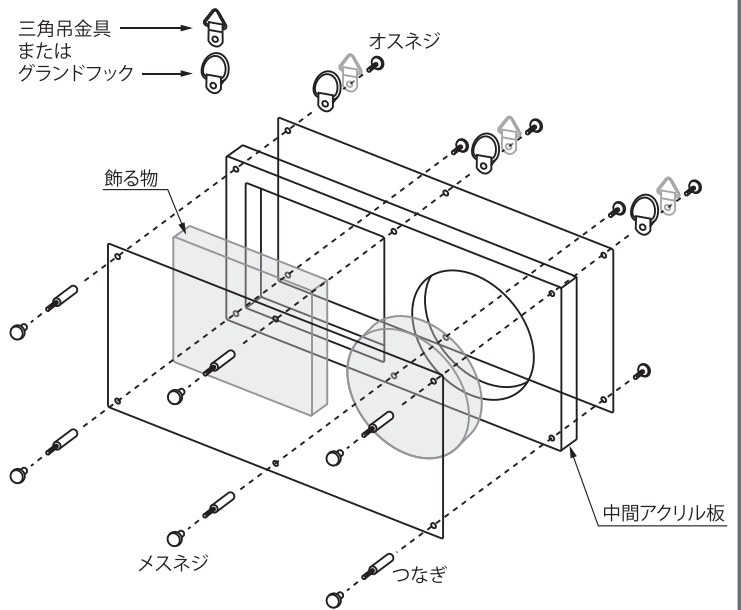


### 3枚の板厚の合計が14mm以上の場合

付属部品：  
 アクリル板 ×3  
 メスネジ(ナベ) ×4~12  
 オスネジ(大頭) ×4~12  
 つなぎ ×4~12  
 三角吊り金具または グランドフック ×2~4(総重量により何れかが付属)  
 脚 ×2~4(飾る物の縦が310mm以下の場合のみ)

#### 壁掛けタイプとして使用する場合

※総重量が25kg以上の時はグランドフックを3~4箇所を増やしてご利用下さい。



#### スタンドタイプとして使用する場合

※飾る物の縦が310mm以下の場合のみ

